

Supportage

par **Jean SCHIMA**

Ingénieur à la Direction Technique du Syndicat National de la Chaudronnerie, de la Tôlerie et de la Tuyauterie industrielle (SNCT).

Membre des Comités de direction :

– du CODETI (Code Français de Construction des Tuyauteries Industrielles) ;

– du CODAP (Code Français de Construction des Appareils à Pression).

Coordinateur des Commissions techniques du CODETI et de la section III « Tuyauteries » du Comité Européen de la Chaudronnerie. Tuyauterie (CECT)

1. Terminologie et symboles	BM 6 750 - 2
1.1 Terminologie	— 2
1.2 Symboles	— 2
2. Méthode d'étude du supportage	— 2
2.1 Objectifs à atteindre	— 2
2.2 Règles à respecter	— 3
3. Calcul du supportage	— 4
3.1 Calculs analytiques des liaisons.....	— 4
3.2 Méthode de calcul simplifiée.....	— 8
4. Détermination des sollicitations	— 11
4.1 Sollicitation due au poids	— 11
4.2 Sollicitation due au vent	— 12
4.3 Sollicitation due au séisme.....	— 12
4.4 Sollicitation due à la pression	— 12
4.5 Efforts dynamiques	— 13
5. Critères de jugement du supportage	— 13
5.1 Principes généraux.....	— 13
5.2 Limitation des contraintes dues au poids	— 13
5.3 Remarques	— 14
6. Réalisations pratiques	— 14
6.1 Réalisation des fonctions.....	— 14
6.2 Charpentes secondaires.....	— 20
6.3 Attaches sur tuyauteries	— 21
7. Supportages spécifiques	— 22
7.1 Compensateurs de dilatation	— 22
7.2 Supportage de tuyauteries fragiles.....	— 23
7.3 Supportages spéciaux.....	— 24
8. Matériaux utilisés	— 24
Pour en savoir plus	Doc. BM 6 750

L'importance du supportage des tuyauteries a longtemps été sous-estimée et a conduit, avec l'élévation des conditions de service, à des déboires de plus en plus nombreux, tant sur le plan technique que sur le plan économique.

Alors qu'à l'origine le terme supportage ne couvrait que les dispositifs destinés à limiter les contraintes et les déformations dans la tuyauterie, l'usage a étendu ce terme à l'ensemble des dispositifs destinés à maintenir les contraintes, les efforts sur les ancrages et les déformations, quelle qu'en soit leur origine, à un niveau admissible.

Dans cet article, nous utiliserons donc le terme *supportage* dans son sens le plus général, et en particulierisant les fonctions lorsqu'il sera nécessaire de le faire, en utilisant les termes de *supportage-poids*, *supportage-séisme*, etc.

On conçoit donc fort bien, étant donné ce rôle de **régulateur de contraintes**, et par conséquent d'efforts que remplit le supportage, que toute étude ou réalisation défectueuse puisse conduire à des troubles fonctionnels importants, comme une perte d'étanchéité d'un jeu de brides, une fissuration d'une tubulure, ou un déalignement d'accouplements de machines tournantes.

1. Terminologie et symboles

Comme dans toutes les techniques, il est nécessaire d'utiliser une terminologie précise, concrétisée sur les documents d'exécution par représentation symbolique non équivoque.

La terminologie précisée ci-après est conforme à celle donnée dans le code français de construction des tuyauteries industrielles « CODETI » publié par le SNCT.

1.1 Terminologie

Support : dispositif destiné à :

— supporter le poids de la tuyauterie ainsi que celui de tous les équipements qui lui sont associés ;

— orienter et reporter les effets des sollicitations exercées par la tuyauterie sur l'environnement et sur elle-même : et d'une façon générale, supprimer ou limiter un à six degrés de liberté d'un point particulier de la tuyauterie.

Nota : Cette deuxième condition conduit à distinguer :

— le **support élastique**, dont la réaction varie linéairement avec la position de la tuyauterie, et dont la réalisation la plus courante est le ressort hélicoïdal ;

— le **support à portance constante**, dont la réaction, égale au poids de la portion de tuyauterie à supporter, ne varie pratiquement pas, quelle que soit la position verticale de la tuyauterie qui est fonction de la dilatation. Le contrepoids est le type parfait de ce genre de support.

Ancrage : point fixe de tuyauterie généralement réalisé au raccordement d'un appareil et pouvant de ce fait subir des déplacements imposés.

Butée : dispositif limitant ou annulant une ou plusieurs composantes du déplacement ou de la rotation de la tuyauterie. La butée est définie par la direction du mouvement interdit.

Butée dynamique : dispositif, autofreinant ou autobloquant, limitant dans une ou plusieurs directions le déplacement rapide de la tuyauterie sous l'effet d'efforts dynamiques, mais permettant dans ces directions les déplacements lents tels que ceux dus à la dilatation.

Guide : butée limitant la ou les composantes de déplacements perpendiculaires à l'axe du mouvement autorisé. Le guide est défini par la direction du mouvement autorisé.

Nota : une butée suivant une direction peut être considérée comme un guide suivant une direction perpendiculaire.

Si la butée n'existe que lors d'un déplacement brutal de la tuyauterie, comme dans le cas d'un séisme ou d'un coup de bélier, on parle plutôt de *butée dynamique*, dont l'amortisseur est le type le plus courant.

Ce type de butée doit permettre le déplacement thermique de la tuyauterie.

Dispositif élastique : support à réaction variable ou constante destiné à reprendre tout ou partie des effets de la composante verticale des efforts.

Point semi-fixe : dispositif de supportage limitant toutes les translations de la tuyauterie par rapport à la structure environnante.

Point fixe : disposition de supportage limitant toutes les translations et rotations de la tuyauterie par rapport à la structure environnante.

Suspension par pendard : type de support comportant une ou plusieurs tiges de suspension et s'opposant à la composante verticale négative du déplacement.

Support posé libre : dispositif maintenant la tuyauterie contre l'effet de la composante verticale d'effort et ne s'opposant pas de façon notable à des déplacements ou rotations.

1.2 Symboles

Il est très utile, qu'à la vue d'un plan, on puisse distinguer le type de support prévu, et vérifier rapidement la conformité de l'installation par rapport au plan. Chaque bureau d'études possède son propre système de repérage. Nous donnons ci-après, à titre d'exemple, un des systèmes utilisés depuis plusieurs années avec satisfaction :

— point fixe.....	PF
— support pendu.....	S
• à portance variable.....	SR
• à portance constante.....	SE
• rigide.....	SF
— support posé.....	P
• rigide verticalement, libre dans le plan.....	PL
• rigide verticalement, guidé longitudinalement.....	PG
• rigide verticalement, guidé transversalement.....	PT
— support spécial.....	X
• amortisseur.....	XA

Représentation des supports : tous les supports sont représentés sur les plans par un **trait gras perpendiculaire à l'axe de la tuyauterie**, à l'exception des points fixes qui font l'objet du signe ⊗.

2. Méthode d'étude du supportage

2.1 Objectifs à atteindre

L'étude du supportage est souvent la partie la plus négligée des études d'installation soit que son importance ait été minimisée, soit que, volontairement, on ait cherché à réduire les coûts d'études. Il en résulte une improvisation dispendieuse lors du montage, et un fonctionnement défectueux de l'installation. Il est donc nécessaire

d'apprécier à sa juste valeur l'importance du supportage, et d'intégrer judicieusement les phases d'études correspondant aux études générales d'installation.

Le supportage d'une tuyauterie sera considéré comme satisfaisant si les objectifs suivants sont atteints :

- faible prix de revient en études ;
- faible coût et délai de fabrication réduit ;
- de la facilité de montage ;
- des possibilités de réglage, nécessitées par les imprécisions dans l'implantation des structures voisines ;
- d'une grande fiabilité en service.

Notons à ce sujet, qu'un support n'est défini avec précision que très tard dans le cours de l'étude d'installation et qu'il est souhaitable qu'il soit installé avant les tuyauteries elles-mêmes.

2.2 Règles à respecter

2.2.1 Au niveau des plans guides

Dès que l'on se trouve en présence d'une tuyauterie, dont les conditions de service sont sévères (pression et/ou température élevée, séisme), la fiabilité du supportage, son coût tant au stade de l'étude qu'au niveau de la réalisation, son encombrement, son esthétique même (qui n'est pas à négliger puisqu'il constitue la partie la plus visible de l'installation) seront gravement compromis si, dès les études préliminaires, lors de l'établissement des plans guides, les impératifs posés par le supportage n'ont pas été clairement définis et pris en compte.

Il est indispensable que les problèmes d'installation posés par le supportage soient perçus très tôt lors de l'établissement des premiers tracés. Les choix qui seront faits alors conditionneront toute sa réalisation ultérieure. Il n'est certes pas nécessaire d'en fixer tous les détails à ce stade de la conception, mais le concepteur doit penser, dès ce moment, à l'existence ultérieure des supports, des guides, des ancrages, à apprécier les effets sur les structures, à choisir des tracés judicieux pour limiter le plus possible les lourdes et encombrantes charpentes secondaires, tout en s'assurant de la possibilité de déformations sans contraintes excessives de la tuyauterie sous température.

Un certain nombre de règles simples doivent être présentes à l'esprit du concepteur. La liste suivante n'est pas exhaustive et chacun, en fonction de son expérience dans un type d'installation donné, se devra de la compléter :

- définir les sollicitations qui doivent être prises en compte pour le supportage ;
- grouper les lignes en nappe pour minimiser les charpentes ;
- éviter de placer dans les nappes des tuyauteries susceptibles de vibrer ; les supporter isolément ;
- prévoir un écartement entre tuyauteries permettant le calorifugeage, les attaches et les brides éventuelles ;
- éviter des passages de tuyauteries dans des zones vides, sans possibilité de supportage ; utiliser le plus possible les charpentes existantes ;
- si les nappes sont placées sur des consoles, les tuyauteries les plus lourdes doivent être situées près des ancrages de consoles ; si elles sont en nappes verticales, les tuyauteries importantes seront situées en haut ;
- ne pas oublier que plus une tuyauterie a un faible diamètre, plus les supports doivent être rapprochés (tableau 1) ;
- si des pipes-racks sont nécessaires pour relier des unités différentes, réserver un niveau pour les racks nord-sud et un niveau différent pour les racks est-ouest, l'écart entre deux niveaux étant au moins de 3 fois le diamètre de la plus grosse tuyauterie ;
- si un supportage par pendants est prévu, laisser une distance suffisante entre la tuyauterie et les charpentes supérieures pour installer des pendants assez longs (l'angle des pendants avec la verticale ne devant pas excéder 3,5 à 4°) ;
- prévoir les ancrages et les butées importantes au voisinage de structures largement dimensionnées et peu déformables ; dans le

cas de béton, prévoir des tiges scellées lors du coulage ou des fourreaux ;

— pour les tuyauteries lourdes et dont la température de service est élevée, s'orienter vers un supportage par pendants pour minimiser les réactions horizontales dues aux frottements.

Tableau 1 – Écartement maximal entre supports (tuyauterie acier)

Diamètre extérieur	Tuyauterie vide		Tuyauterie pleine d'eau	
	non calorifugée	calorifugée	non calorifugée	calorifugée
mm	m	m	m	m
17,2	1,5	1,1	1,1	0,9
21,3	2,5	2,2	2	1,8
26,9	2,7	2,4	2,2	2
33,7	3,2	2,8	2,5	2,2
48,3	4	3,5	3	2,5
60,3	4,5	4	3,5	3
88,9	5	4,5	4	3,5
114,3	5,5	5	4,5	4
141,3	5,5	5	4,5	4
168,3	6,5	6	5,5	5
219,1	7	6,5	6	5,5
273	7,5	7	6,5	6
323,9	8	7,5	7	6,5
355,6	8,5	8	7,5	7
406,4	9	8,5	8	7,5
427,5	9,5	9	8,5	8
508	10	9,5	9	8,5

Température maximale de service : 400 °C.

Ne pas employer ces valeurs lorsque la tuyauterie comporte des charges ponctuelles : brides, vannes.

Contrainte combinée flexion-cisaillement due au supportage : 10 N/mm² pour une tuyauterie calorifugée pleine d'eau.

Les valeurs d'écartement entre supports mentionnées par ce tableau sont utilisables pour des tuyauteries en ligne droite et sans charge ponctuelle, en présence de changements de direction ou de masses localisées intermédiaires, il convient pour se prémunir d'un risque de déversement de réduire les valeurs d'écartement spécifiées.

2.2.2 Au stade de l'étude d'exécution

Lorsque toutes les lignes, dont le diamètre $\phi \geq 2''$ (diamètre extérieur $\geq 60,3$ mm), seront tracées définitivement sur les plans d'ensemble, l'étude d'exécution du supportage pourra être engagée. Pour les tuyauteries inférieures à 2'', seules celles passant en nappe avec les autres tuyauteries doivent être bien définies ; les lignes isolées ne seront tracées que succinctement, leur réalisation ainsi que l'installation de leur supportage seront souvent laissées à l'initiative des équipes de montage aidées par les dessinateurs de chantier.

La première phase d'étude consistera à tracer sur un plan de charpentes les lignes en unifilaire et à y positionner, au fur et à mesure de leur détermination, les charpentes secondaires nécessaires.

Une des difficultés de l'étude cohérente du supportage d'une installation réside dans le fait que les éléments de base nécessaires à la conception du support sont définis ligne par ligne, alors que la logique de l'installation impose une étude par zone géographique.

L'établissement de ce plan de charpentes secondaires par zone permettra de constater qu'une charpente prévue pour une ligne peut en supporter une seconde, avec peu ou pas de modifications.

De plus, ce document pourra ensuite être utilisé par les équipes de montage, pour installer très tôt ces charpentes secondaires et ramener l'installation d'un support à la simple fixation sur une charpente existante de pièces standardisées fabriquées à l'avance.

Le positionnement et le dimensionnement de ces charpentes secondaires impliquent que le concepteur a pu définir toutes les sollicitations qui doivent être prises en compte et, en particulier, les efforts dus aux séismes, qui peuvent atteindre des valeurs très élevées.

Si l'environnement n'est pas important, et qu'aucun risque d'interférence n'existe entre les supports et les structures ou matériels voisins, des plans standards doivent être utilisés. Il est cependant utile d'y porter, pour chaque support, les déplacements et les efforts qui ont été pris en compte, même si ces valeurs ne résultent que de calculs simplifiés. Il sera ainsi toujours possible de vérifier rapidement que le support prévu est capable de remplir la fonction désirée.

Dans le cas de **tuyauteries spéciales**, ou situées dans des zones chargées, il sera nécessaire d'exécuter un plan par support, en y portant l'environnement (c'est-à-dire les structures environnantes).

Ces plans spécifiques doivent être cependant très dépouillés et ne comporter que les éléments strictement nécessaires (l'utilisation de pièces standards permet de simplifier le graphisme à l'extrême). Il est bien entendu qu'ils doivent porter les mêmes indications que les plans standards dont nous avons parlé précédemment. De plus, il est utile, pour le monteur, d'y préciser les cotes de positionnement dans l'installation.

2.2.3 Règles particulières de positionnement des supports

Pour définir la position précise du support sur la tuyauterie, le concepteur devra respecter un certain nombre de règles, surtout pour les tuyauteries à haute température :

- éviter de se fixer sur des composants tels que les vannes, les coudes, les brides ; en particulier la fixation d'attaches soudées à l'extrados de coudes à faible rayon ($R = 1$ ou $1,5 D$) peut entraîner, dans le cas des tuyauteries à haute température, un état de contrainte dangereux, difficilement calculable, et une modification importante des propriétés de flexibilité de ces coudes ;

- ne pas installer de supports sur des tronçons qui sont destinés à être démontés périodiquement ;

- multiplier les supports autour des charges concentrées importantes (par exemple, vannes très lourdes, à supporter de part et d'autre) ;

- s'assurer que la conception du support et de ses liaisons à la charpente et à la tuyauterie permet de suivre le déplacement prévu de la tuyauterie, sans déformation ;

- vérifier que, en service et lors des essais hydrauliques, les charpentes secondaires et même les charpentes principales peuvent reprendre les efforts introduits par la liaison.

Ces deux derniers points impliquent que, lors de l'étude du support, le concepteur ait pu déterminer, même approximativement, le déplacement de la tuyauterie au droit du support, et l'effort exercé en ce point par cette tuyauterie.

Le paragraphe 3 expose les calculs permettant cette détermination.

Commentaires

Ces différentes remarques montrent l'intérêt d'une **étude méthodique du supportage**, liée à l'ensemble des études d'installation.

La figure 1 donne un organigramme mettant en évidence l'enchaînement des différentes tâches à exécuter.

3. Calcul du supportage

Nous n'exposerons pas ici en détail la méthode de calcul de flexibilité de tuyauteries en renvoyant le lecteur à l'article spécialisé du présent traité. Nous nous contenterons de rappeler la méthode permettant d'introduire, dans les calculs de flexibilité de tuyauteries, les liaisons de celles-ci avec les structures voisines.

3.1 Calculs analytiques des liaisons

3.1.1 Tuyauterie à deux ancrages

Rappelons que le calcul de flexibilité d'une tuyauterie AB (figure 2) peut se ramener à la détermination d'une matrice de rigidité reliant le torseur appliqué à l'extrémité supposée libre aux déplacements généralisés en ce point.

Si $[F_B]$ est la matrice colonne représentant le torseur en B , écrite pour des raisons d'encombrement sous la forme :

$$[F_B] = [F_{Bx}, F_{By}, F_{Bz}, M_{Bx}, M_{By}, M_{Bz}]^T$$

et si $[D_B]$ est la matrice colonne des déplacements généralisés, c'est-à-dire :

$$[D_B] = [\Delta_{Bx}, \Delta_{By}, \Delta_{Bz}, \omega_{Bx}, \omega_{By}, \omega_{Bz}]^T$$

on a la relation entre ces deux matrices :

$$[F_B] = [K_{AB}] \times [D_B] \quad (1)$$

La matrice $[K_{AB}]$ est appelée **matrice de rigidité** de la tuyauterie AB et représente sa résistance à la déformation.

Elle est d'ordre 6×6 dans le cas le plus simple et symétrique en vertu du théorème de réciprocité de Maxwell.

L'équation (1) est la plus utilisée puisque ce sont, en général, les déplacements qui sont connus (par exemple, dilatation entre A et B) alors que forces et moments sont à calculer. Cependant, dans certains cas qui nous intéressent, ce sont les forces qui sont imposées et les déplacements sont inconnus. Dans ce cas, l'équation (1) peut s'écrire :

$$[D_B] = [K_{AB}]^{-1} \times [F_B]$$

$[K_{AB}]^{-1}$ matrice inverse de la matrice de rigidité $[K_{AB}]$ est appelée **matrice de flexibilité** de la tuyauterie AB et est notée $[f_{AB}]$:

$$[D_B] = [f_{AB}] \times [F_B] \quad (2)$$

Dans le cas d'une tuyauterie simple reliant des ancrages, la matrice $[f]$ est une matrice 6×6 et est constituée par la somme des matrices de flexibilité de chaque tronçon élémentaire (coude, tronçon droit) convenablement orientées et normalisées par rapport à un point unique quelconque (qui peut être l'extrémité libre). Ce n'est du reste que par cette normalisation que l'addition des matrices de flexibilité est valable.

3.1.1.1 Calcul des déplacements au point courant

La détermination de chaque support nécessite la connaissance du déplacement du point de la tuyauterie sur lequel est fixé le support, lorsque la tuyauterie est soumise aux diverses sollicitations et particulièrement à la déformation thermique. Spécialement, lorsque l'extrémité B est soumise au torseur F_B l'ensemble de la tuyauterie se déforme et ses différents points subissent des déplacements et des rotations par rapport à la position d'origine avant l'application du torseur. Ces déplacements sont notés sous forme matricielle :

$$[d] = [\Delta x, \Delta y, \Delta z, \omega x, \omega y, \omega z]^T$$

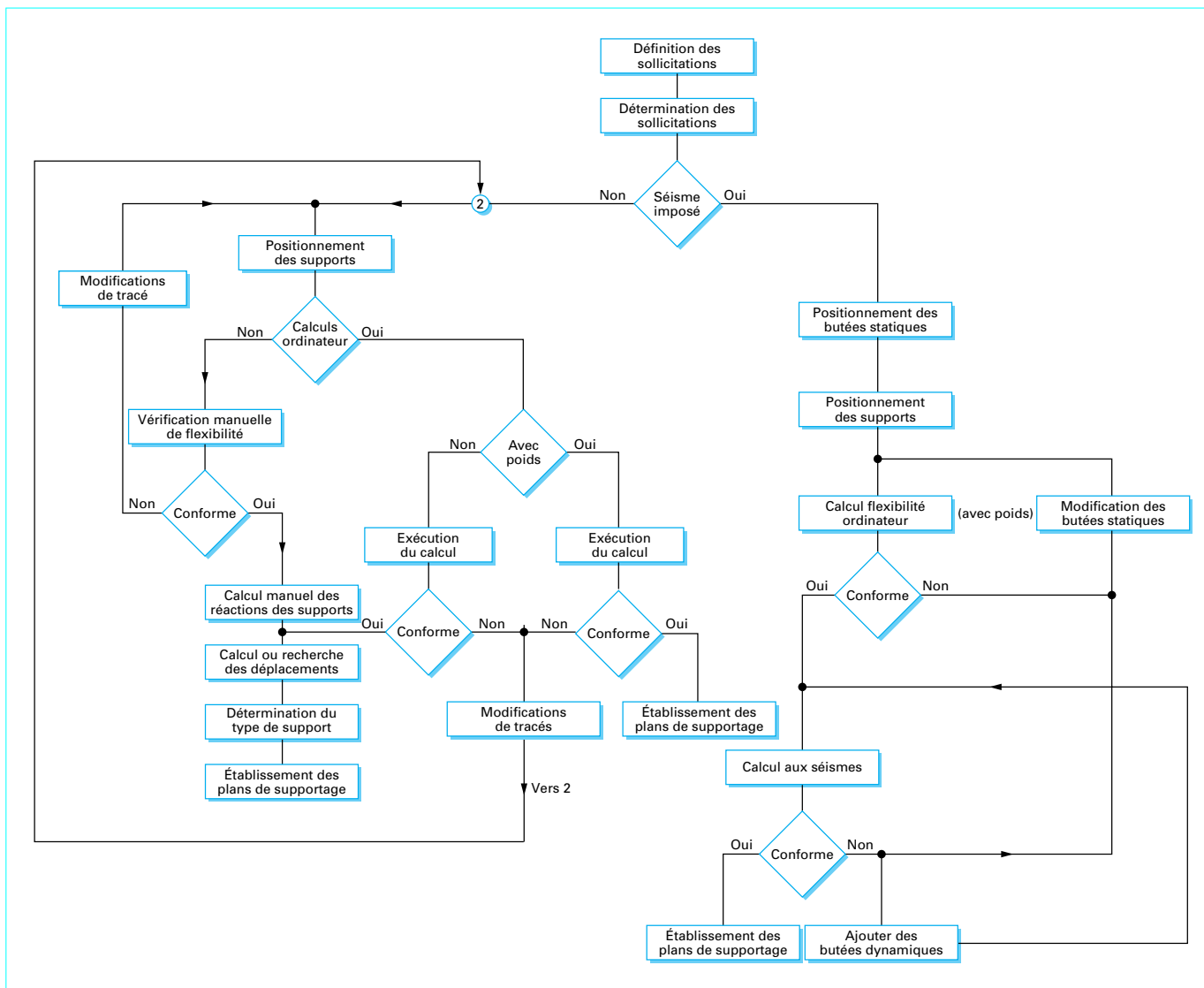


Figure 1 – Organigramme des différentes phases d'étude du supportage

Soit un point quelconque S d'une tuyauterie AB (figure 2), dont la matrice de déplacement sera $[d_S]$. Nous obtiendrons ce déplacement en effectuant une coupure en S et en exerçant sur cette section une action représentant celle de la partie de droite SB .

Le déplacement $[d_S]$ s'écrira :

$$[f_{AS}] \times [F_S] = [d_S]$$

où, d'après le principe de normalisation :

$$[f_{AS}]_B \times [F_B] = [d_S]_B$$

avec $[f_{AS}]_B$ somme des matrices de flexibilité des tronçons élémentaires compris entre A et S , chacun d'eux ayant été normalisé par rapport à B ,

$[d_S]_B$ déplacement en S , mais normalisé en B . Il suffira de le ramener en S pour obtenir le déplacement réel en ce point.

■ Cas particulier de la dilatation thermique

Dans le cas particulier où le torseur $[F_B]$ est dû à l'expansion thermique entravée, on constate que le déplacement d'un point entre deux états thermiques est la somme algébrique de deux termes :

$$[d] = [d_1] + [d_2]$$

$[d_1]$ est le déplacement du point de la tuyauterie supposée libre à son extrémité B , entre les états thermiques 1 et 2. Par exemple, si les coordonnées du point S par rapport à A sont : x_S, y_S, z_S et si ε est le coefficient de dilatation supposé homogène entre A et S , le déplacement $[d_1]_S$ s'écrira :

$$[d_1]_S = [x_S \varepsilon, y_S \varepsilon, z_S \varepsilon, 0, 0, 0]^T$$

$[d_2]$ est le terme calculé précédemment et dû à l'action du torseur $[F_B]$ agissant pour ramener l'extrémité B' en B .

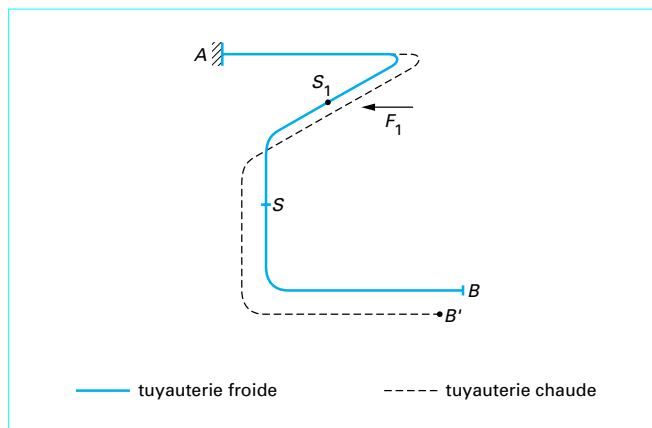


Figure 2 – Tuyauterie AB libre en B

3.1.1.2 Force connue exercée sur un point courant

C'est le cas soit d'un poids localisé, soit de la réaction d'un support à portance constante.

Sur la tuyauterie AB libre en B (figure 2), appliquons au point considéré S₁ la force supposée connue (F₁). Le déplacement en B peut s'écrire :

$$[f_{AS1}]_B \times [F_1]_B = [D]_B$$

Le déplacement réel en S₁ sera la somme algébrique :

- du déplacement en S₁ et dû à l'effort appliqué en B' pour ramener ce point en B en lui imposant le déplacement - [D]_B ;
- du déplacement en S et dû à la force [F]₁ :

$$[f_{AS}] \times [F_1] = [d_{S1}]$$

3.1.1.3 Charge uniformément répartie

C'est le cas très important du poids de la tuyauterie, d'une force d'inertie due au séisme, du vent, etc. Le problème se traite comme pour le cas de charges isolées agissant sur chaque élément de tronçon (le cas de coudes pouvant se traiter comme une suite de très petits tronçons droits orientés). Sans entrer dans le détail des équations, on peut cependant comprendre le cheminement du calcul. Le déplacement du pont S est la somme de trois déplacements :

- un déplacement (d₁) dû à la charge uniformément répartie entre A et S. La normalisation de (d₁) par rapport à B donne le déplacement correspondant de B supposé libre, et dû à la déformation AS ;
- un déplacement (d₂) dû à l'ensemble des charges situées à droite de S, avec un déplacement (d₂)_B en B correspondant ;
- un déplacement (d₃) dû à l'application d'un torseur en B pour ramener cette extrémité de (d₁)_B + (d₂)_B.

3.1.2 Tuyauterie multibranches

Très souvent, la liaison entre la tuyauterie et la structure est élastique et la réaction est fonction du déplacement (cas du support à ressort). Dans d'autres cas, le déplacement imposé est nul, au moins dans une direction, c'est le cas d'une butée. On peut du reste concevoir qu'une butée est un support élastique, mais dont la raideur est très élevée.

C'est donc par la théorie du calcul des tuyauteries multibranches que ces problèmes seront résolus.

Nous ne démontrerons pas les formules, renvoyant à la littérature spécialisée [2, 6, 7, 8, 9] ; seuls seront indiqués ici les résultats.

3.1.2.1 Équations générales

Si dans un système complexe de tuyauteries recelant un certain nombre de nœuds n₁, n₂, ... nous parvenons à calculer le déplacement généralisé (d_n) de chaque nœud, il nous sera facile ensuite de déterminer les déformations et les efforts dans chaque branche comprise entre deux nœuds, ou entre un nœud et un ancrage, dont le déplacement est donné.

On peut démontrer que dans un tel système, la relation entre les déplacements généralisés aux différents nœuds du système et les caractéristiques de rigidité de chaque branche peut s'écrire sous forme matricielle :

$$[K] \times [d_n] = [\Delta]$$

avec :

$$[K] = \begin{bmatrix} [K_{11}] & [K_{12}] & [K_{13}] \\ [K_{21}] & [K_{22}] & [K_{23}] \\ [K_{31}] & [K_{32}] & [K_{33}] \end{bmatrix} \quad \text{et} \quad [d_n] = \begin{bmatrix} [d_{n1}] \\ [d_{n2}] \\ [d_{n3}] \end{bmatrix}$$

La matrice [K] se constitue en partant des matrices de rigidité de chaque branche en respectant une loi très simple :

- la matrice [K] est symétrique et comprend [6n]² termes si n est le nombre de nœuds ;
- les termes diagonaux [K₁₁], [K₂₂], ..., [K_{nn}] correspondant chacun aux nœuds 1, 2, ..., n sont égaux à la somme des matrices de rigidité normalisée (par rapport à un point quelconque mais unique pour tout le calcul) de toutes les branches qui aboutissent à ce nœud ; selon la figure 3, on aura par exemple :

$$[K_{11}] = [K_1]_o + [K_2]_o + [K_3]_o + [K_4]_o$$

- les termes non diagonaux sont négatifs et n'existent que pour les nœuds qui ont une branche commune avec celui autour duquel l'équilibre est établi.

Dans l'exemple précédent, pour la première ligne de matrices seul [K₁₂] est non nul. Par contre [K₁₃] est nul puisqu'il n'existe pas de branche reliant directement les nœuds 1 et 3. Il en est de même évidemment pour le terme [K₃₁]. Le nœud 2 ayant une branche commune avec les nœuds 1 et 3, les deux termes [K₂₁] et [K₂₃] correspondants ne seront pas nuls.

La valeur de ces termes est égale à la matrice de rigidité de la branche commune normalisée et affectée du signe négatif.

La matrice des déplacements [d_n] est constituée par l'ensemble des matrices normalisées des déplacements réels aux différents nœuds. Ce sont les inconnues du système d'équations. Leur détermination permettra de calculer les déformations et contraintes dans chaque branche.

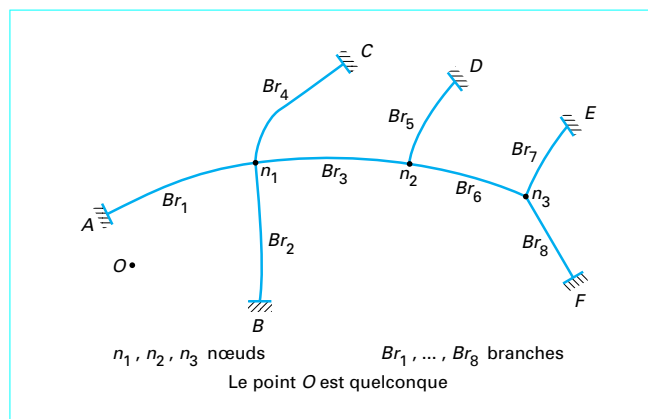


Figure 3 – Tuyauteries multibranches

Les termes de la matrice $[\Delta]$ sont égaux, pour chaque nœud, à la somme des efforts exercés par toutes les branches qui y aboutissent, en supposant que le nœud correspondant est fixe. Reprenons la figure 3. Si le réseau était porté à une température θ , la branche An_1 exercerait, si le nœud n_1 était fixe, un effort dû :

- à la dilatation entravée de la branche An_1 et proportionnel à :

$$[\delta_{An1}]_o$$

- proportionnel au déplacement éventuel du point A : $[D_A]_o$.

L'effort exercé sur n_1 et dû à cette branche sera égal à :

$$[F_{n1}]_o = [K_{An1}]_o \times ([\delta_{An1}]_o + [D_A]_o)$$

et ainsi de suite pour toutes les branches autour de n_1 .

On voit que l'équation peut s'écrire :

$$[K]^{-1} \times [\Delta] = [d_n]$$

En partant de ces déplacements aux nœuds, il est possible de déterminer la matrice du torseur agissant à l'extrémité de chaque branche, en utilisant la matrice de rigidité de cette branche.

3.1.2.2 Supports à ressorts

Ce sont des branches particulières qui sont caractérisées par la raideur K du ressort. La matrice de rigidité d'une telle branche, avant normalisation, aura la forme :

$$\begin{bmatrix} 0 & 0 & 0 & 0 & 0 & 0 \\ 0 & 0 & 0 & 0 & 0 & 0 \\ 0 & 0 & K & 0 & 0 & 0 \\ 0 & 0 & 0 & 0 & 0 & 0 \\ 0 & 0 & 0 & 0 & 0 & 0 \\ 0 & 0 & 0 & 0 & 0 & 0 \end{bmatrix}$$

Une telle matrice singulière ne peut être inversée, mais elle ne sera jamais considérée seule et viendra s'ajouter à la matrice de rigidité des branches voisines.

3.1.2.3 Butées

Elles sont considérées comme des branches de très faibles longueurs pour lesquelles seules certaines composantes du déplacement d'extrémités sont annulées (ou parfois imposées comme le déplacement thermique d'un support de butée). Dans le cas des directions laissées libres, le terme correspondant dans le second membre de l'équation précédente s'annule puisque les forces sont nulles dans cette direction. La valeur de K à utiliser dépend de la flexibilité de la butée qui n'est jamais infinie ; on peut, en pratique, prendre 10^{10} daN/mm.

3.1.3 Détermination du supportage par calculateur

L'utilisation de la méthode précédente conduit à des inversions de matrices très importantes et ne peut être utilisée qu'avec l'emploi d'un calculateur. Mais, dans ce cas, il est intéressant d'obtenir directement, sans sortie intermédiaire, les efforts, contraintes et déformations de la tuyauterie avec son supportage réel, en enchaînant les différents calculs :

- la tuyauterie est calculée sans support et sans poids en ne tenant compte que de la dilatation. C'est l'**état idéalement supporté** vers lequel le supportage réel devra tendre. Ce calcul donne l'amplitude du déplacement au droit de chaque support ;
- un second calcul est exécuté en tenant compte du poids, après avoir positionné des butées au droit de chaque support, pour obtenir la réaction sur chacun de ces supports ;
- connaissant, pour chaque point supporté, la charge supportée et la course du support, le calculateur choisit dans un catalogue de fournisseur le support convenable ;

- un nouveau calcul est exécuté en prenant en considération le poids de la tuyauterie et les réactions de chaque support, dans les différentes variantes de fonctionnement.

Le calculateur indique pour chaque point supporté :

- le type du support choisi ainsi que ses caractéristiques ;
- l'amplitude du déplacement du point supporté ;
- la charge à supporter ;

- la réaction du support dans les différentes variantes de fonctionnement et, en particulier pour un ressort, son tarage au montage.

■ Vérification du comportement d'une tuyauterie en service

Il est souvent nécessaire, lors de la mise en service d'une installation, de s'assurer du comportement des tuyauteries et de leur supportage, en mettant éventuellement en évidence les **forces parasites** non prévues dans les calculs et qui risqueraient d'être préjudiciables à la fiabilité de l'installation. La mesure directe des contraintes par jauges étant très délicate, on a été conduit à mesurer la déformation réelle des tuyauteries en service et à la comparer aux déformations prévues dans les calculs. Des index, fixés sur la tuyauterie en un certain nombre de points soigneusement choisis, permettent de mesurer les déplacements de ces points entre deux états thermiques bien définis.

Cette méthode permet de détecter les butées accidentelles, qui sont souvent les plus dangereuses. Par contre, si la tuyauterie est très souple, l'influence des frottements des supports conduit à une déformée sensiblement différente de celle qui est prévue, sans que l'on puisse affirmer, du fait de la grande flexibilité de la ligne, l'existence d'efforts parasites très importants. Une méthode simple, parfois utilisée, affecte les moments calculés aux ancrages d'un coefficient égal au rapport maximal entre les déplacements calculés et les déplacements mesurés.

Il est préférable, si les écarts sont importants, de refaire un calcul en imposant, au droit de chaque support, le déplacement calculé. On s'assurera que les efforts autres que le poids sur chaque support sont de l'ordre de grandeur des frottements escomptés.

3.1.4 Cas du séisme, du vent

Dans l'exposé précédent, nous n'avons fait aucune hypothèse sur l'origine de la charge, qu'elle soit uniformément répartie, ou concentrée. Le cas le plus fréquent est celui du poids avec une seule composante verticale ; mais l'exposé est aussi valable s'il s'agit du vent, auquel cas la force est horizontale, ou s'il s'agit d'un séisme où la force d'inertie $F = M\gamma$ agit en général suivant les trois directions de l'espace. Dans ce dernier cas, l'action de chaque composante est calculée séparément en tenant compte éventuellement de l'existence de butées dynamiques, qui ne sont pas considérées dans le calcul de déformation thermique.

3.1.5 Calculs statique et dynamique

Cette méthode qui consiste à appliquer à chaque élément de la tuyauterie de masse M , une force égale à $M\gamma$ (γ : accélération due au séisme prévisible) est dite *statique*. Elle a l'avantage de la simplicité et sa mise en œuvre ne nécessite qu'un programme de calcul tenant compte de charges uniformément réparties. Elle peut être aussi mise en œuvre en utilisant la méthode manuelle décrite au paragraphe 3.2. Par contre, aucune considération n'est prise en ce qui concerne d'éventuelles amplifications dues à la résonance en fonction du comportement de la tuyauterie soumise à une excitation périodique donnée, si les fréquences propres de la tuyauterie ne sont pas connues. Dans ce cas, la méthode statique impose donc de prendre en compte l'accélération maximale de la courbe de réponse, ce qui est certainement pénalisant. Cependant, il est possible d'améliorer cette méthode en calculant la fréquence fondamentale par la formule de Rayleigh et en prenant en compte l'accélération correspondante, qui peut être inférieure à celle du maximum de la courbe de réponse.

Une méthode plus précise mais plus sophistiquée consiste à calculer les différentes fréquences propres de la tuyauterie, et à considérer le comportement de chaque fréquence vis-à-vis de la courbe de réponse.

Il en est de même dans le cas de vibrations engendrées par une source pulsatoire qui peut être le fluide lui-même. Dans ce cas, la force excitatrice est localisée, mais le phénomène reste identique et oblige à comparer la réponse de la tuyauterie à une excitation vibratoire.

3.2 Méthode de calcul simplifiée

3.2.1 Principe

Les méthodes exposées au paragraphe 3.1 sont certes précises et s'appliquent à peu près à tous les cas rencontrés en pratique. Or, très souvent, soit qu'il ne s'agisse que d'un calcul préliminaire, soit que l'on n'exige pas, pour le calcul définitif une grande précision, la connaissance d'une méthode manuelle de détermination du supportage est une nécessité pour le concepteur.

La détermination du supportage est basée sur l'hypothèse de la tuyauterie idéalement supportée, que nous avons déjà signalée au paragraphe 3.1.3. Avant de poursuivre, nous croyons nécessaire d'exposer l'importance de cette hypothèse.

■ Notion de tuyauterie idéalement supportée

L'utilisation des ordinateurs a permis l'introduction du poids dans les calculs de flexibilité. Auparavant, le concepteur se contentait d'obtenir le calcul de la tuyauterie supposée apesante et de réaliser un supportage le plus neutre possible qui ne modifie pas sensiblement la déformée de la ligne chaude. D'où l'utilisation de supports à portance constante dès que le déplacement du point supporté devient important, interdisant l'emploi de ressorts dont la variation de portance introduirait des forces parasites modifiant la déformation idéale (les ressorts n'étant utilisés que pour des déplacements faibles). L'introduction des forces de gravité dans les calculs ainsi que de la réaction des supports auraient dû conduire à une modification d'optique ; la démarche précédente est néanmoins restée valable et cela pour plusieurs raisons.

● Toutes les lignes ne sont pas calculées sur ordinateurs et si elles le sont, elles ne sont pas forcément calculées avec le poids.

Le code français de construction des tuyauteries industrielles (CODETI) publié par le SNCT a prévu que, pour les tuyauteries dont les conditions de service n'étaient pas très sévères (diamètre nominal ≤ 250 mm, pression ≤ 80 bar et température ≤ 400 °C), l'introduction du poids dans les calculs n'était pas imposée. Mais cette tolérance impliquait que le supportage fut réalisé d'une façon telle que l'état idéalement supporté était sinon respecté, du moins approché ; les conditions étant les suivantes :

— l'angle des tiges de suspension avec la verticale n'excède pas $3^{\circ}30'$;

— les supports sont conçus et installés de telle façon que leur action ne modifie pas notablement les déplacements calculés suivant l'hypothèse d'un supportage idéal ;

— l'écartement entre deux supports n'excède pas les valeurs indiquées au tableau 1 ; de plus, d'une part, pour les changements de direction dans le plan, l'un des deux supports encadrant le changement de direction doit être situé à une distance du point d'épure au plus égale à 7 fois le diamètre nominal du tube (la distance de l'autre support à ce même point d'épure doit être au plus égale à 0,66 fois la distance donnée par le tableau 1), d'autre part, dans le cas de tronçons verticaux, ceux-ci doivent être assimilés à des charges ponctuelles ;

— la variation de portance des supports (c'est-à-dire la réaction des supports) entre deux positions extrêmes de la tuyauterie n'excède pas 20 % de la charge supportée ; cette variation de portance admissible doit être réduite, si les réactions sur les ancrages de la tuyauterie idéalement supportée sont voisines des réactions admissibles.

● La détermination du supportage par ordinateur ne peut se faire qu'en partant d'un critère

Il paraît logique d'imposer, comme conditions au calcul de la tuyauterie pesante et supportée, que la position des points de supportage dans cet état coïncide avec la position de ces mêmes points dans la variante idéalement supportée.

Il paraît certes tentant, dans la mesure où toute force peut être introduite dans le calcul, d'en profiter pour utiliser un mauvais tarage de manière à réduire, par exemple, des réactions d'ancrage. Cependant, une telle pratique risquerait d'introduire, pour des tuyauteries dont la température de service implique le fluage du métal, des déformations permanentes et éventuellement des fissures, dans le cas où les forces parasites appliquées ne décroîtraient pas avec la déformation (cas des supports à portance constante).

Pour ces deux raisons, il est recommandé de réaliser un supportage le plus neutre possible.

Le concepteur devra donc obtenir pour chaque point où a été positionné un support :

— la valeur de la charge à reprendre par le support en ce point ;

— le déplacement approximatif du point à supporter dans la solution idéalement supportée.

3.2.2 Charge à reprendre sur chaque support

3.2.2.1 Principe de la méthode

Elle est basée sur le principe de l'équilibre d'une poutre reposant sur deux appuis A et B (figure 4).

On sait que dans ce cas, les réactions aux appuis A et B : F_A et F_B sont déterminées par deux équations, l'une établissant l'équilibre des moments par rapport à un point quelconque (ici B) :

$$F_1 a + F_2 b + F_3 c = -F_A L$$

et l'autre, l'équilibre des forces :

$$F_1 + F_2 + F_3 = -(F_A + F_B)$$

d'où :

$$-F_A = \frac{F_1 a + F_2 b + F_3 c}{L}$$

$$-F_B = (F_1 + F_2 + F_3) + F_A$$

L'opération sera répétée pour chaque travée. La réaction sur un support sera égale à la somme des réactions des travées situées de part et d'autre de ce support.

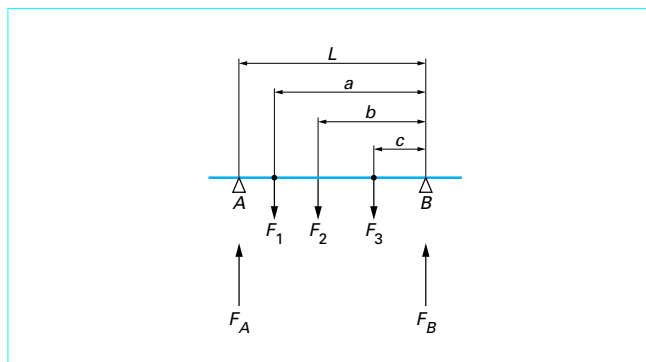


Figure 4 – Équilibre d'une poutre reposant sur deux appuis

La détermination des réactions sur chaque support de la ligne représentée sur la figure 5 illustre cette méthode.

3.2.2.2 Détermination, par la méthode simplifiée, de la réaction des supports

La ligne est décomposée en tronçons pour lesquels on calcule la réaction des supports (tableau 2).

Les valeurs obtenues par la méthode simplifiée sont comparées aux valeurs données par un calcul complet sur ordinateur, avec les écarts correspondants. Le bilan des réactions sur chaque support est donné par le tableau 3.

On constate une déviation qui, pour la plupart des points, n'excède pas 15 % ; par contre pour le point C, on relève un écart de 63,7 % qui est considérable. Cette constatation confirme ce qui a été dit précédemment sur la nécessité d'exécuter les calculs de flexibilité avec le poids pour toutes les tuyauteries dont les conditions de service sont sévères. Pour les autres tuyauteries, les écarts entre les deux méthodes ne sont pas, à notre avis, significatifs et ne peuvent prohiber l'utilisation de la méthode simplifiée.

3.2.3 Évaluation des déplacements

Après avoir calculé la réaction que doit exercer chaque support sur la tuyauterie, le projeteur doit évaluer :

— l'amplitude du déplacement au droit du support, afin d'en définir le type (à portance variable ou à portance constante ou éventuellement rigide) et sa course de fonctionnement qui, pour certains types, doit être précisée à la commande de ces appareils ;

— le sens du déplacement. Lorsque le déplacement est important, il est parfois onéreux, sinon impossible, de prévoir une course de l'appareil double du déplacement prévu et d'installer le support dans sa position médiane. Il est donc nécessaire de connaître le sens du déplacement et d'installer le support dans une position extrême (au point bas si la tuyauterie monte entre froid et chaud, ou inversement).

Notons qu'il n'est pas nécessaire que les valeurs des déplacements calculés soient précises. Il suffira que la marge de sécurité sur la course du support choisi soit suffisamment importante pour s'assurer qu'aucune butée n'apparaîtra en service.

3.2.3.1 Méthode de calcul

■ On trace une vue isométrique de la tuyauterie (figure 6) sur laquelle sont reportés :

- les supports ;
 - les déplacements d'ancrage imposés par la dilatation des équipements raccordés ;
 - les conditions aux limites :
 - le point A se déplace de 35 mm vers le haut,
 - le point G se déplace de 10 mm vers le haut,
- le point D (support S_4 rigide) a un déplacement nul.

On en déduit, si la dilatation est de 7 mm/m, le déplacement des points C et E :

- le déplacement point C : $8 \times 7 = 56$ mm
- le déplacement point E : $17 \times 7 = 119$ mm.

■ On admet que le déplacement est une fonction linéaire de la longueur (ce qui est très approximatif).

Par exemple entre A et C, la branche est développée avec, à chaque extrémité, les déplacements imposés.

Le déplacement est de (figure 7) :

- en S_1 : $35 + \frac{56 - 35}{24} \times 6 = 40,25$ mm vers le haut ;
- en S_2 : $35 + \frac{56 - 35}{24} \times 12 = 45,5$ mm vers le haut ;
- en S_3 : $35 + \frac{56 - 35}{24} \times 18 = 50,75$ mm vers le haut.

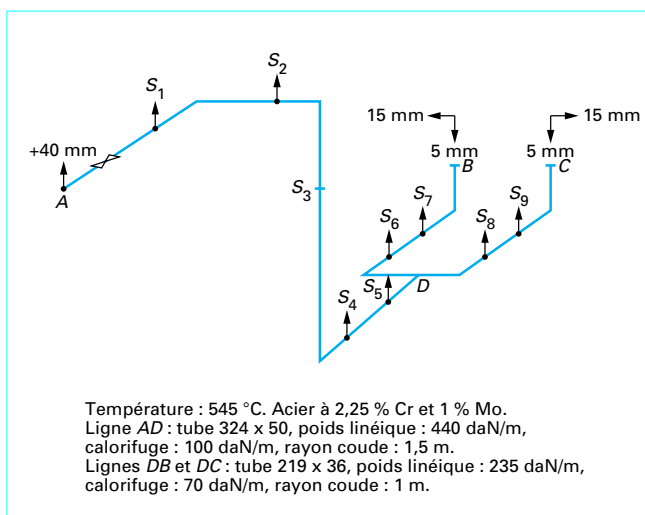


Figure 5 – Réactions des supports d'une ligne

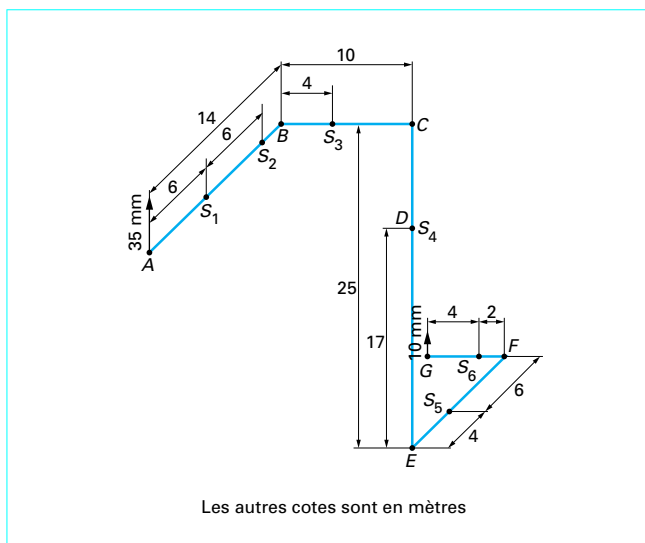


Figure 6 – Vue isométrique d'une tuyauterie

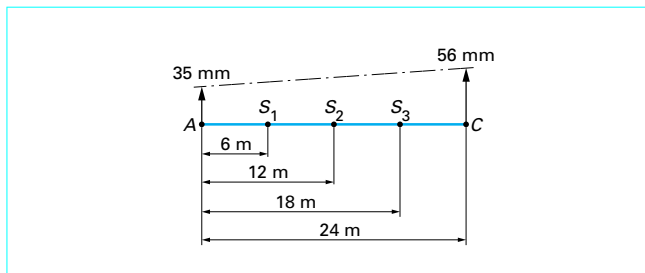


Figure 7 – Déplacements le long de la branche AC de la figure 6

Tableau 2 – Détermination, par la méthode simplifiée, des réactions des supports de la figure 5

Différents tronçons de la figure 5 Les cotes sont en m	Longueur × poids linéique daN	Moment à l'extrémité droite m.daN	Réactions daN
	$1,00 \times 440 = 440$ vanne = 2 500 $3,50 \times 440 = 1 540$ <hr/> 4 480	$440 \times 6,00 = 2 640$ $2 500 \times 4,50 = 11 250$ $1 540 \times 1,75 = 2 695$ <hr/> 16 585	en A : $16 585/6,5 = 2 551,5$ en S₁ : $4 480 - 2 551,5 = 1 928,5$
	$2,355 \times 440 = 1 036,2$ $5,00 \times 440 = 2 200$ <hr/> 3 236,2	$1 036,2 \times 6,11 = 6 331,2$ $2 200 \times 2,565 = 5 643$ <hr/> 11 974,2	en S₁ : $11 974,2/6,67 = 1 795,3$ en S₂ : $3 236,2 - 1 795,3 = 1 440,9$
	$2,00 \times 440 = 880$ $2,355 \times 440 = 1 036,2$ $8,50 \times 440 = 3 740$ <hr/> 5 656,2	$880 \times 2,50 = 2 200$ $1 036,2 \times 0,545 = 564,7$ $3 740 \times 0 = 0$ <hr/> 2 764,7	en S₂ : $2 764,7/3,50 = 789,9$ en S₃ : $5 656,2 - 789,9 = 4 866,3$
	$28,50 \times 440 = 12 540$ $2,355 \times 440 = 1 036,2$ $3,50 \times 440 = 1 540$ <hr/> 15 116,2	$12 540 \times 5,00 = 62 700$ $1 036,2 \times 4,455 = 4 616,2$ $1 540 \times 1,75 = 2 695$ <hr/> 70 011,2	en S₃ : $70 011,2/5 = 14 002,2$ en S₄ : $15 116,2 - 14 002,2 = 1 114$
	$7,00 \times 440 = 3 080$	$3 080 \times 3,50 = 10 780$	en S₄ : $10 780/7,00 = 1 540$ en S₅ : $3 080 - 1 540 = 1 540$
	$1,00 \times (440/2) = 220$ $1,00 \times 235 = 235$ $1,57 \times 235 = 368,9$ $0,2 \times 235 = 47$ <hr/> 870,9	$220 \times 2,603 = 572,66$ $235 \times 1,897 = 445,79$ $368,9 \times 0,619 = 228,35$ $47 \times 0,074 = 3,48$ <hr/> 1 250,28	en S₅ : $1 250,28/2,973 = 420,5$ en S₈ : $870,9 - 420,5 = 450,4$
	$3,60 \times 235 = 846$	$846 \times 1,80 = 1 522,8$	en S₈ : $1 522,8/3,60 = 423$ en S₉ : $846 - 423 = 423$
	$0,20 \times 235 = 47$ $1,57 \times 235 = 368,9$ $1,00 \times 235 = 235$ <hr/> 650,9	$47 \times 1,10 = 51,7$ $368,9 \times 0,363 = 133,9$ $235 \times 0 = 0$ <hr/> 185,6	en S₉ : $185,6/1,20 = 154,7$ en C : $650,9 - 154,7 = 496,2$

Tableau 3 – Réactions sur chaque support : écart entre méthode simplifiée et calcul sur ordinateur

Support	Méthode simplifiée daN	Calcul ordinateur daN	Écart %
A	2 551,5	2 258	+ 13
S ₁	1 928,5 + 1 795,3 = 3 723,8	3 336	+ 11,6
S ₂	1 440,9 + 789,9 = 2 230,8	2 923	- 23,7
S ₃	4 866,3 + 14 002,2 = 18 868,5	18 008	+ 4,78
S ₄	1 114 + 1 540 = 2 654	3 133	- 15,3
S ₅	1 540 + (420,5 × 2) = 2 381	2 648	- 10,1
S ₈	450,4 + 423 = 873,4	779	+ 12,1
S ₉	423 + 154,7 = 577,7	667	- 13,4
C	496,2	303	+ 63,7

De même pour la branche inférieure *EG* (figure 8), le déplacement est de :

$$\text{— pour } S_5 : (-119) + \frac{(119 + 10)}{16} \times 4 = -86,75 \text{ mm vers le bas ;}$$

$$\text{— pour } S_6 : (-119) + \frac{(119 + 10)}{16} \times 12 = -22,25 \text{ mm vers le bas.}$$

■ Nous aurons les **déplacements** suivants de **chaque support** :

S₁ : 40,25 mm (vers le haut) ;

S₂ : 45,5 mm (vers le haut) ;

S₃ : 50,75 mm (vers le haut) ;

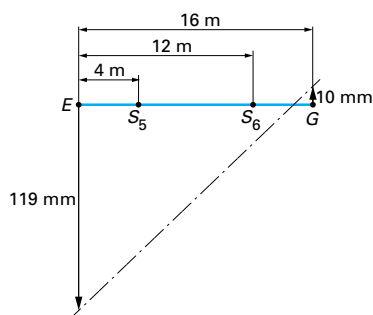
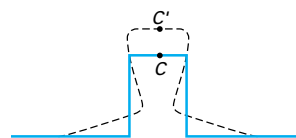
S₄ : 0 ;

S₅ : - 86,75 mm (vers le bas) ;

S₆ : - 22,25 mm (vers le bas).

Cette méthode doit cependant être appliquée avec beaucoup de prudence car certaines formes de tuyauteries ont une déformation qui, à première vue, peut sembler aberrante. Il est bien connu, par exemple, que les **déplacements en tête de lyre** (point C, figure 9), dans le cas où aucun guidage n'a été prévu sur la partie rectiligne, sont bien supérieurs à la dilatation de la lyre.

On dit parfois que la **ligne flambe** quoiqu'il ne s'agisse pas, à proprement parler, d'un phénomène d'instabilité élastique. Il en est de même pour les tuyauteries qui se développent presque uniquement dans un plan. Des supports installés sans précaution risquent de venir en butées, et il est donc préférable, de prévoir des butées fonctionnelles pour maintenir la tuyauterie.

**Figure 8 – Déplacements le long de la branche EG de la figure 6****Figure 9 – Déplacements en tête de lyre**

4. Détermination des sollicitations

Le constructeur ayant à étudier l'ensemble des liaisons nécessaires pour contrôler le comportement de la tuyauterie sous l'effet des sollicitations en service devra en faire la liste en se basant, si possible, sur un cahier des charges établi par son client, et les quantifier.

Il s'agit le plus souvent de déterminer la valeur de forces soit concentrées, soit uniformément réparties, qui seront ensuite introduites comme données dans les calculs, qu'ils soient simplifiés (§ 3.2) ou exécutés sur ordinateur (§ 3.1).

Nous examinerons quelques-unes des sollicitations les plus fréquemment rencontrées, en précisant les formules qui permettent de les déterminer.

4.1 Sollicitation due au poids

La première fonction du supportage est de limiter les déformations et les contraintes dans la tuyauterie dues à son propre poids ainsi qu'à celui du fluide véhiculé. On distingue : le poids propre du tube, le poids du calorifuge, le poids des accessoires et appareils, le poids du fluide véhiculé, l'épreuve hydraulique ou le lessivage.

4.1.1 Poids propre du tube

En général, l'épaisseur prise en compte, pour déterminer le poids du tube, est l'épaisseur théorique, mais il faut se méfier des tolérances de fabrication qui peuvent faire varier cette épaisseur de 5 %.

Il sera parfois nécessaire de procéder à un réglage des supports sur le site, pour tenir compte des poids réels.

4.1.2 Calorifuge

Le poids du calorifuge, surtout dans le cas de tuyauteries dont la température de service est élevée, peut être une part appréciable du poids total à supporter. D'autre part, le poids volumique des différents produits utilisés varie considérablement et le poids de la protection est parfois non négligeable. Il est souhaitable d'utiliser, pour les calculs définitifs, les données du fournisseur pour tenir compte de la réalisation.

4.1.3 Poids des accessoires, appareils

En un certain nombre de points de la tuyauterie, des charges concentrées dues soit à des appareils de mesure (vannes, détendeurs), soit à des accessoires (brides, pièces forgées ou moulées), agissent localement et peuvent provoquer des déformations importantes, si elles sont mal évaluées. Lorsqu'il s'agit de matériels commercialisés, le fournisseur doit en préciser le poids, mais il est nécessaire de s'assurer :

- que le poids indiqué est raisonnablement précis ;
- qu'il est complet (exemple : le poids d'une vanne est souvent donné sans son servomoteur).

En ce qui concerne les accessoires normalisés, les poids sont donnés soit par les normes, soit par les catalogues de fournisseurs.

Pour un **jeu de brides**, ne pas oublier de doubler le poids unitaire et de tenir compte de la boulonnerie.

Les **coudes, tés**, sont souvent plus épais que l'épaisseur nominale du tube sur lequel ils se raccordent.

Ne pas oublier également le poids des pièces reliant la tuyauterie au support proprement dit (tiges, palonniers, attaches, etc.).

4.1.4 Poids du fluide véhiculé

Dans le cas de la **vapeur** ou d'un **gaz**, le poids est négligeable, et il est d'usage de ne pas en tenir compte pour la détermination du supportage en service.

Pour les **liquides**, la surcharge est d'autant plus forte par rapport au poids de la tuyauterie, que le diamètre du tube est plus important.

4.1.5 Épreuve hydraulique. Lessivage

Si la **tuyauterie est destinée à véhiculer une vapeur ou un gaz**, et si une épreuve hydraulique (ou un lessivage) est prévue après montage de la tuyauterie, les supports et les charpentes devront être calculés pour soutenir cette surcharge, qui sera d'autant plus élevée que le diamètre de la canalisation sera important. Rappelons qu'en France, le décret du 15 janvier 1962 impose à partir d'un certain diamètre et d'une certaine pression une épreuve hydraulique pour les canalisations d'usine.

Dans le cas de **canalisations de gaz de très grands diamètres**, et qui sont en général réalisées à partir de tôles roulées et soudées longitudinalement, la surcharge provoquée par le poids de l'eau lors des épreuves hydrauliques obligerait à prévoir des structures extrêmement coûteuses. Afin d'éviter ces renforcements, le décret a prévu que pour ces canalisations, l'épreuve hydraulique n'était pas imposée, à condition que certains contrôles (non destructifs, en général radiographiques) soient exécutés sur les soudures longitudinales et circulaires, et sur les tôles de base (ultrasons).

Pour les **tuyauteries véhiculant un liquide** le supportage en service sera prévu en conséquence. Cependant, il se peut que la masse volumique du liquide véhiculé soit inférieure à celle de l'eau ou du liquide de lessivage, et qu'il faille en tenir compte.

4.2 Sollicitation due au vent

Si la tuyauterie est située à l'extérieur, on devra vérifier que, soumise à l'effet du vent, elle ne risque pas de subir des déformations importantes, surtout si elle est isolée et supportée par l'intermédiaire de poteaux.

Le concepteur devra se reporter aux règles NV65 définissant les effets de la neige et du vent sur les constructions et annexes (cf. article spécialisé dans le traité Construction) qui donnent les pressions dynamiques et le coefficient de site en fonction de la région.

De plus, le coefficient de forme pour un tube est de 0,67.

Exemple : soit un tube calorifugé dont le diamètre extérieur, y compris le calorifuge, est de 0,6 m installé en région II sur un site exposé.

D'après les règles NV65, la pression dynamique de base normale est de 70 daN/m² et le coefficient de site 1,30.

La force uniformément répartie par mètre de tuyauterie sera de : $(0,6 \times 1 \times 0,67) \times 70 \times 1,30 = 36,6$ daN.

4.3 Sollicitation due au séisme

Il devient de plus en plus fréquent, principalement pour les **installations nucléaires**, de tenir compte de l'existence d'un séisme éventuel dont l'intensité est définie en fonction de l'histoire sismique du site et de concevoir le supportage afin qu'aucune perturbation fonctionnelle n'apparaisse dans ce cas. En général, le séisme probable est défini :

a) soit par une **accélération** suivant les trois directions de l'espace. Par exemple 0,2 g suivant O_x et O_y (dans un plan horizontal) et 0,1 g suivant la direction verticale ;

b) soit par un **spectre de réponse** donnant l'accélération subie par la tuyauterie, en fonction de ses fréquences propres.

Nous avons vu (§ 4.1.5) que le calcul aux séismes d'une tuyauterie peut s'effectuer soit par une méthode statique, soit par une méthode dynamique.

Dans le cas où la méthode statique est admise, la connaissance des accélérations (telles que définies en a) est suffisante, et le calcul se ramène à celui d'une charge uniformément répartie agissant sur la tuyauterie.

Par contre, si le spectre de réponse (défini en b) est donné, il sera possible de calculer la force d'inertie qui s'exercera sur chaque volume élémentaire de la tuyauterie, compte tenu de la réponse de la tuyauterie au spectre d'excitation, c'est-à-dire, de son comportement vis-à-vis d'un ensemble de fréquences excitatrices déduites des séismes semblables à celui qui est prévu.

La figure 10 donne un exemple de spectre de réponse d'un bâtiment. On voit que l'accélération peut excéder 1,5 g pour des fréquences de la tuyauterie comprises entre 2 et 4 Hz ; par contre, on constate qu'au-delà de 20 Hz l'accélération redescend à une valeur très faible (de l'ordre de 0,2 g). Les spectres peuvent varier d'un site à l'autre et, pour un même site, suivant la réponse du bâtiment, mais en général on y retrouve ces caractères d'amplification de l'accélération pour une fréquence voisine de 2 à 4 Hz.

Dans le cas où le maître d'œuvre impose un calcul dynamique, il doit fournir au constructeur le ou les spectres qui seront pris en compte dans le calcul de la tuyauterie.

4.4 Sollicitation due à la pression

La pression interne d'une tuyauterie ne se traduit par une force externe que dans le cas où une section de la tuyauterie ne peut résister à l'effet de fond. Ce cas se rencontre si des compensateurs de dilatation (sans tirants) sont installés (§ 7.1.1), ou si les joints n'offrent aucune résistance aux efforts axiaux (cas des tuyauteries en fonte). Des ancrages ou des butées devront reprendre les efforts engendrés par la pression s'exerçant sur la surface du tube. C'est l'**effet de fond**. Sa valeur est égale à :

$$F_p = p \times \frac{\pi d^2}{4 \cdot 100}$$

avec p pression,
 d diamètre intérieur de la tuyauterie.

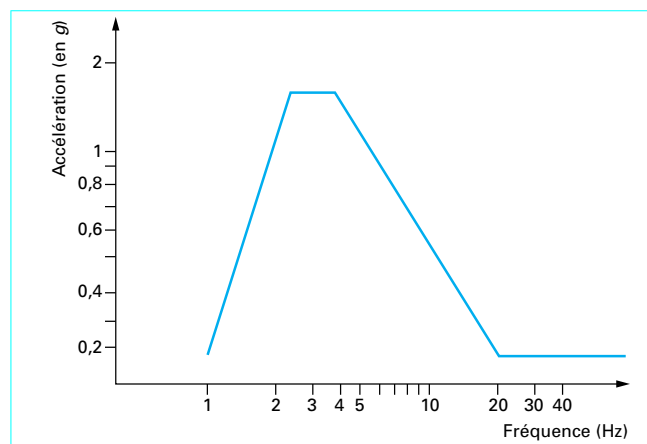


Figure 10 – Spectre de réponse d'un bâtiment (sollicitations dues aux séismes)

4.5 Efforts dynamiques

Parmi les efforts dynamiques qui peuvent apparaître dans une tuyauterie, nous étudierons :

- les efforts dans les coudes dus à la vitesse du fluide ;
- les échappements de soupapes.

4.5.1 Effort dans les coudes dû à la vitesse du fluide

Lorsqu'un fluide dense circule à grande vitesse dans une canalisation, les coudes sont soumis à une force centrifuge dont la valeur (en daN) est :

$$F_c = \left(2S\gamma \frac{v^2}{g} \right) \times \sin\left(\frac{\theta}{2}\right)$$

avec	S	section intérieure du tube,	} en unités homogènes
	γ	pois volumique,	
	v	vitesse du fluide,	
	g	accélération de la pesanteur,	
	θ	angle du coude.	

4.5.2 Échappements de soupapes

Les tuyauteries de vapeur ou de gaz devant être munies de soupapes, celles-ci exercent, lors de leur fonctionnement, une force brutale dont il importe de limiter les effets sur la tuyauterie. La meilleure solution, mais qui n'est pas toujours possible, est de positionner la soupape près d'un ancrage. Si la tuyauterie au droit de la soupape descend entre froid et chaud, il suffit de prévoir une butée verticale à chaud. Si au contraire la tuyauterie monte, il sera nécessaire d'introduire cette force dans le calcul de la ligne et de prévoir un amortisseur pour éviter un mouvement trop brutal. La force à introduire dans le calcul de flexibilité est indiquée par le constructeur de la soupape.

5. Critères de jugement du supportage

5.1 Principes généraux

L'objectif de l'étude étant de réaliser une tuyauterie capable de remplir un service défini pendant un temps déterminé, le problème consiste à pouvoir juger si ce but sera atteint. Il faut pour cela qu'un certain nombre de conditions soient satisfaites :

- 1) en aucun point, l'état de contraintes ne doit excéder une valeur limite au-delà de laquelle des troubles importants pourraient apparaître (déformations exagérées, fissures, pertes d'étanchéité) ;
- 2) la déformation ne doit pas être préjudiciable au fonctionnement normal de l'installation (poches d'eau dues à une flèche importante entre deux supports) ;
- 3) les efforts exercés par la tuyauterie sur ses ancrages doivent être admissibles.

La seconde condition se résout soit en utilisant des écartements standards et une pente générale de la tuyauterie convenable (en

général entre 3 et 5 mm/m pour la vapeur), soit en effectuant le calcul de la déformée de la ligne sous l'effet du poids et de la dilatation.

En ce qui concerne la troisième condition, il appartient au constructeur du matériel raccordé de définir les limites admissibles.

La solution à la première condition, qui est la plus importante, est donnée par différents codes ; mais avant d'en aborder l'étude, il est nécessaire de rappeler la distinction entre contrainte primaire et contrainte secondaire.

■ Contrainte primaire

C'est une contrainte due à une force permanente et qui n'est pas susceptible de s'atténuer par relaxation. Les contraintes dues au poids ou à la pression sont de ce type. Ce sont les plus dangereuses et elles doivent être limitées à une valeur qui est une fraction de la limite d'élasticité.

■ Contrainte secondaire

C'est une contrainte due à une déformation imposée. Lorsque celle-ci est atteinte par déformation plastique, la contrainte s'atténue par adaptation. Cependant elle réapparaît en sens inverse lors du déchargement. La contrainte secondaire peut donc excéder notablement la limite d'élasticité, à condition que, après les premières mises en charge et l'adaptation qui en résulte, la variation de contrainte pendant chaque cycle suivant reste dans le domaine élastique. Cette condition est remplie dans le cas d'un état de contrainte monoaxiale, si la variation de contrainte est inférieure au double de la limite d'élasticité.

5.2 Limitation des contraintes dues au poids

5.2.1 CODETI

La contrainte due au poids est traitée d'une manière très voisine de celle choisie par les codes ANSI. Dans le domaine élastique, la limitation de la **contrainte primaire** en service normal s'écrit :

$$B_i \frac{\rho D_m}{4e_n} + \frac{QC_1}{Z} M_A < 1,5 f_E$$

avec	B_i	= 1 pour les <i>tubes droits</i> ,
		= 2 pour les <i>coudes</i> ,
	QC_1	= 1 pour les <i>parties droites</i> ,
		= 0,75 (1,8/h ^{2/3}) pour les <i>coudes</i> ,
	D_m	diamètre moyen,
	f_E	contrainte admissible à la température d'emploi (définie dans le code CODETI).

Il faut noter que la valeur de C_1 utilisée ici n'est pas identique à la valeur de i de l'équation similaire du paragraphe 5.2.2. En particulier pour les coudes : C_1/i est voisin de 2.

Si les **sollicitations sont occasionnelles**, le second terme de l'équation précédente passe à 1,7 f_E , alors que dans le premier terme, il sera nécessaire de prendre en compte non seulement M_A , mais $M_B + M_A$.

M_B	moment résultant dû aux charges occasionnelles (comme les efforts dus à un échappement de soupape, une sollicitation en régime transitoire ou due à un séisme)
-------	--

5.2.2 Norme ANSI B 31.1

Ces principes sont identiques à ceux du Code ASME III (nucléaire), classes 2 et 3. Une distinction y est établie entre les charges continues et celles qui ont une action occasionnelle.

Charges primaires : dans ce premier cas, les charges ont une action continue et doivent respecter la condition :

$$\frac{pD}{4e_n} + \frac{0,75iM_A}{Z} \leq \sigma_{ad,t}$$

avec, en unités homogènes :

p	pression interne de calcul,
D	diamètre extérieur,
e_n	épaisseur nominale de la paroi,
M_A	moment résultant sur une section droite dû au poids et autres charges mécaniques,
Z	module de flexion,
i	facteur d'intensification de contrainte,
$\sigma_{ad,t}$	contrainte admissible du matériau utilisé à la température de calcul.

Charges occasionnelles : dans ce cas, la formule précédente devient :

$$\frac{p_{max}D}{4e_n} + 0,75i \frac{(M_A + M_B)}{Z} \leq 1,2\sigma_{ad,t}$$

avec p_{max} pointe de pression.

5.2.3 Norme ANSI B 31.3

Dans ce code, la somme des contraintes longitudinales dues à la pression, au poids et aux autres charges d'origine primaire ne doit pas excéder la contrainte admissible à la température de service.

Dans le cas de **charges occasionnelles**, telles que le vent ou le séisme, la somme totale des contraintes longitudinales peut atteindre 1,33 fois la contrainte admissible, à moins que cette contrainte n'excède les 2/3 de la limite d'élasticité. Le Code précise que le vent et le séisme n'ont pas à être considérés simultanément.

5.2.4 Code ASME III, classe 1

En service normal, la condition suivante doit être remplie :

$$B_1 \left(\frac{pD}{2e_n} \right) + B_2 \left(\frac{M_f}{Z} \right) \leq 1,5\sigma_{ad,t}$$

avec B_1 et B_2 indices de contrainte primaire et respectivement égaux à 0,5 et 1 pour les **parties droites**, et 1 et 0,75 ($1,95/h^{2/3}$) pour les **coudes**, où :

$$h = \frac{e_n R}{r_m^2}$$

avec R	rayon de cintrage du coude,
M_f	moment résultant dû au poids, au séisme (ne prendre en compte que l'amplitude sans les effets de déplacements d'ancrages) et aux autres charges mécaniques,
r_m	rayon moyen du tube.

5.3 Remarques

L'examen des différents normes et codes montre qu'en général les contraintes dues au poids seul sont limitées à $\sigma_{ad,t}/2$. Nous allons justifier cette limite en prenant le cas d'un tronçon droit soumis à une pression interne et aux contraintes de poids.

Un point quelconque du tube est soumis à 3 contraintes principales :

— une **contrainte longitudinale** σ_c égale à la contrainte longitudinale de pression

$$\sigma_{c,p} = \frac{pD}{4e_n}$$

et une contrainte longitudinale de poids $\sigma_{c,w}$

— une **contrainte circonférentielle** (ou **contrainte tangentielle**)

$$\sigma_{c,p} \approx \frac{pD}{2e_n} \text{ et } \sigma_{c,w} = 0$$

— une **contrainte radiale**

$$\sigma_r = p \text{ (sur la surface interne)}$$

En classant les contraintes par ordre croissant $\sigma_c > \sigma_c > \sigma_r$ nous constatons que σ_c est la contrainte intermédiaire qui n'intervient pas dans le calcul de la contrainte équivalente d'après le critère du cisaillement maximal, et cela est vrai tant que $\sigma_c > \sigma_c$, c'est-à-dire tant que la contrainte longitudinale de poids est inférieure à $pD/4e_n$. Or, en général, ce terme est voisin de la moitié de la contrainte admissible $\sigma_{ad,t}$.

6. Réalisations pratiques

6.1 Réalisation des fonctions

Lorsque les calculs ont permis de définir les liaisons nécessaires de la tuyauterie avec les structures environnantes, il faut les réaliser pratiquement. On constate que ces liaisons se ramènent à quelques fonctions simples, qui sont :

- la liaison rigide soit totale, soit partielle (unidirectionnelle ou multidirectionnelle) ;
- la liaison élastique ;
- la liaison à réaction constante.

Ces trois types de liaisons couvrent tous les cas rencontrés, quelle qu'en soit la finalité (dilatation, séisme, poids, etc.).

Nous allons examiner quelques réalisations pratiques de ces types de liaisons.

6.1.1 Liaison rigide

6.1.1.1 Définition

C'est la liaison la plus simple et la plus courante.

■ Liaison poids

Elle est utilisée dans la direction verticale, aux points de la tuyauterie qui ne subissent pas de déplacements verticaux sous l'effet de la dilatation ou de déplacements d'ancrages. C'est en particulier le cas :

- des tuyauteries froides ;
- des tuyauteries chaudes situées dans un plan horizontal ;
- de certains points sur des tuyauteries spatiales chaudes, qui ne subissent aucun déplacement vertical lors de la variation de température de la tuyauterie.

Il sera nécessaire de s'assurer que, dans les cas *a* et *b*, aucun déplacement d'ancrage ne sollicite la tuyauterie dans la direction verticale et que, dans le cas *c*, les points neutres mis en évidence par l'analyse d'une variante de fonctionnement restent immobiles verticalement dans tous les autres cas possibles de service. En particulier, il est souvent difficile de situer de tels points neutres dans une tuyauterie multibranches.

■ Liaison-dilatation

Elle peut être unie ou multidirectionnelle. Son cas d'utilisation le plus courant est la **modification des efforts** (en général une réduction de certaines composantes) **exercés par la tuyauterie sur ses ancrages**, lorsque ceux-ci sont relativement fragiles, tels que machines tournantes, piquages, etc. Le calcul des réactions de ce type de liaison n'est possible qu'en utilisant les méthodes de calcul décrites au paragraphe 4.1. Cependant, il n'existe pas encore de méthode analytique permettant de définir la position des points sur la tuyauterie et la direction des liaisons à prévoir pour obtenir un résultat défini à l'avance.

Cette liaison est également utilisée :

- pour **répartir les valeurs des contraintes** le long de la tuyauterie, afin de soulager certaines portions très sollicitées, en surchargeant des zones moins contraintes ;
- pour **répartir judicieusement des déplacements**, afin de limiter l'utilisation de supports à portance constante ;
- pour **interdire le flambage de tuyauteries très longues** (pieds de lyres).

Une variante plus sophistiquée de ce type de liaison est la **butée partielle** (ou **boutonnaire**), où seule une partie de la déformation est empêchée. Son utilisation permet d'ajuster l'effet de la liaison sur l'ancrage à protéger, en fonction des valeurs imposées.

■ Limitation d'emploi

Sur le plan théorique, il est possible d'obtenir des résultats équivalents en bloquant des déplacements ou des rotations. Cependant, la réalisation, et en particulier l'existence de jeux ou de déformations des éléments constituant la butée, peuvent rendre illusoire l'action de celle-ci dans le cas d'un blocage de la rotation.

Exemple : Soit un tube de diamètre extérieur : 406 mm, épaisseur : 20 mm, se raccordant sur un ancrage sur lequel le moment de torsion est limité à 200 m.daN. La butée est située à 3 m de l'ancrage (figure 11). Sous l'effet d'un moment limite, la rotation en torsion de 3 m de tube est de : $0,085 \times 10^{-3}$ rad. Pour que la butée soit efficace, il faut que le jeu des patins A et A' soit notablement inférieur à :

$$0,085 \times 10^{-3} \times 550 = 0,046 \text{ mm}$$

ce qui est impossible si la butée doit permettre un glissement suivant l'axe du tube.

Il faut noter que la réalisation de butées de rotation à l'aide de tirants est aussi problématique du fait de leur allongement sous l'effet des efforts absorbés. Cet allongement sera d'autant plus important que la longueur du tirant sera grande, ce qui est une condition pour que le déplacement de la tuyauterie dans les autres directions s'effectue sans efforts notables.

■ Liaison-séisme

Dans ce cas, la liaison a pour but de modifier la fréquence de la tuyauterie en limitant le nombre de modes situés dans la zone de forte accélération du diagramme de réponse (figure 10).

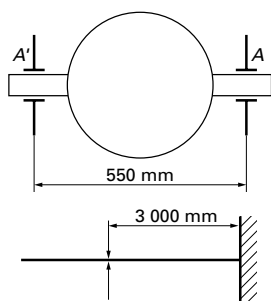


Figure 11 - Butée de rotation

Ces liaisons, qui ne sont nécessaires que lors d'un séisme, ne doivent pas modifier le comportement de la tuyauterie en fonctionnement normal et, en particulier, ne pas bloquer les déplacements dus à la dilatation. Il sera donc nécessaire, dans le cas où les points de la tuyauterie qui doivent être immobilisés lors du séisme subissent des déplacements en service normal, de prévoir des dispositifs qui n'exerceront une liaison que lors d'un déplacement rapide de la tuyauterie. Ce sont les **butées autoblocables** (butées dynamiques).

6.1.1.2 Réalisations des liaisons rigides

6.1.1.2.1 Butée statique (tirants, pendants)

C'est la solution la plus économique dans le cas du supportage-poids si l'on dispose d'une structure située au-dessus de la tuyauterie, et techniquement la plus satisfaisante si les déplacements horizontaux de la tuyauterie sont importants, puisqu'il n'y a pas de frottements.

Par contre, ce type de supportage est particulièrement sensible à toutes forces agissant perpendiculairement à l'axe des pendants (vent, séisme, vibrations, etc.).

■ Limitation d'emploi

Les deux principales conditions d'emploi des tirants sont :

- la limitation du débattement du tirant ;
- l'absence de compression.

● Limitation du débattement

Cette limitation a pour but d'éviter l'apparition d'efforts parasites lors du déplacement de la tuyauterie, mais ces efforts ont un effet différent suivant que le tirant est utilisé en pendants-poids ou en butée de dilatation.

Cas des pendants-poids : un angle non nul entre l'axe du pendent et la verticale se traduira par l'existence d'une composante horizontale F_z et d'un déplacement d_A .

La composante horizontale est égale à (figure 12) :

$$F_z = F_w \tan \alpha$$

soit pour un angle α de $3^\circ 30'$:

$$F_z = 0,061 F_w$$

c'est-à-dire une réaction horizontale voisine de 6 % du poids, ce qui est bien inférieur à un coefficient de frottement. En général α est limité à $3^\circ 30' - 4^\circ$.

Le déplacement d_A est de l'ordre de $\Delta x^2/2R$. Si l'angle α a été limité à la valeur donnée précédemment, d_A reste très faible (de l'ordre de 3 % de Δx pour un angle limite de $3^\circ 30'$).

Cas d'un tirant jouant le rôle de butée : la limitation de l'angle ne dépend que de la valeur de $\Delta x^2/2R$; en particulier si la butée est fixée au voisinage d'un ancrage (pour le protéger), un effort important risquerait d'être créé par ce déplacement imposé d_A . La solution consiste à augmenter R pour donner à d_A une valeur acceptable.

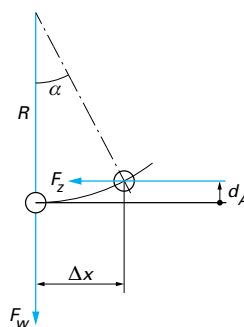


Figure 12 - Pendent-poids

● Absence de compression

Un tirant ne peut subir un effort de compression important suivant son axe, sans flamber. Il est nécessaire de vérifier si d'autres forces que le poids agissent sur un tirant et si la résultante générale axiale est toujours, quel que soit le cas de fonctionnement, une traction.

6.1.1.2.2 Patins

Type de supports très utilisé en raffinerie, pétrochimie lorsque l'on dispose d'une structure sous-jacente (charpente, racks ou sol). Ses inconvénients sont :

- le risque de désengagement ;
- les frottements.

■ Risque de désengagement

Il peut être dû à la longueur de patin insuffisante, compte tenu de la dilatation, mais qui le plus souvent est le résultat d'un positionnement défectueux au montage. A chaud, le patin ne repose plus sur le fer sur lequel il devrait glisser (figure 13), ce qui provoquera, lors du refroidissement de la tuyauterie, une détérioration de la charpente secondaire et un arrachement du patin avec éventuellement une fissuration de la paroi du tube. Pour éviter cet incident, il suffirait de positionner convenablement, lors du montage, le patin par rapport au fer sur lequel il repose. En fait, il est plus simple de prévoir des patins dont la longueur est très supérieure à la dilatation ($\times 3$) et de les monter centrés sur leur fer d'appui.

■ Frottements

C'est l'inconvénient majeur des patins.

En effet, nous avons vu (§ 3.2.1) que le supportage doit être le plus neutre possible afin de ne pas modifier le système des contraintes dans la tuyauterie calculées dans l'hypothèse d'un supportage idéal. Or, cette hypothèse implique l'absence ou tout au moins une faible valeur des frottements au droit des supports.

Examinons le comportement d'une ligne AB avec 3 supports à patins (figure 14) et en particulier le mouvement de la tuyauterie au droit du support 1. Lors de la mise en température, la branche B se dilate, mais la tuyauterie au point 1 ne se déplacera pas dans la direction Oy si la force exercée par la tuyauterie sur le support est inférieure à la force de frottement du support sur son embase. Dès que cette limite est atteinte, le patin se déplace, débridant la tuyauterie. La réaction de celle-ci diminuant, le support peut de nouveau se bloquer et nécessiter l'effort maximal pour glisser de nouveau. En fait, à un moment donné, la force sur la tuyauterie au droit du patin sera comprise entre F_f et 0.

Rappelons que la force F_f est égale à :

$$F_f = W \cdot \mu_0$$

avec W (daN) poids repris par le support,
 μ_0 coefficient de frottement,
 F_f (daN) force horizontale à exercer pour déplacer le support.

Les coefficients de frottement μ_0 sont :

- acier-acier : 0,3 à 0,5
- sur rouleau : 0,1 à 0,15
- sur bille : 0,1 à 0,12
- téflon : 0,05 à 0,07

Pendant très longtemps, la solution idéale pour combattre le frottement était d'éviter les patins et d'utiliser des pendards ; mais, dans le cas de tuyauteries extérieures, cette solution est coûteuse et seule la solution des patins est à retenir.

L'utilisation du polytétrafluoréthylène (PTFE), plus couramment appelés TÉFLON, a permis d'obtenir des supports avec des coefficients de frottement très faible, une pose aisée et un entretien nul. Cependant, certaines précautions sont à prendre :

— valeur suffisante de la surface de frottement et de la pression spécifique ; la courbe de la figure 15 indique la fourchette des valeurs de pression spécifique recommandée ;

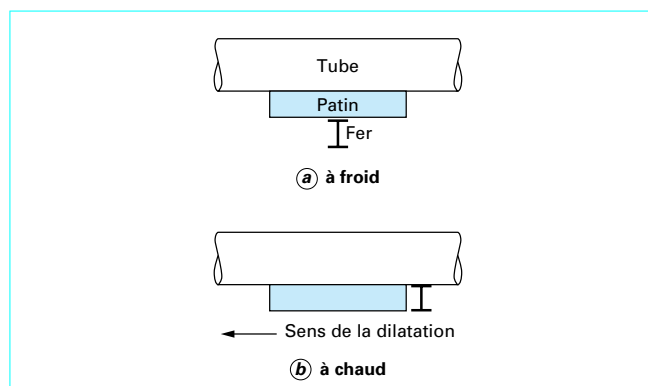


Figure 13 – Patin

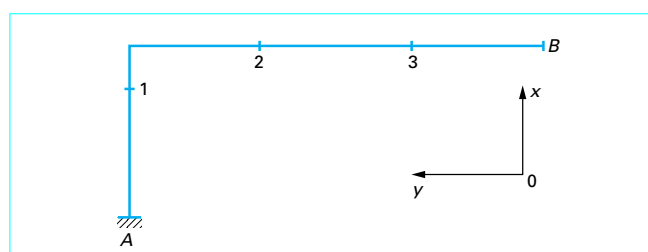


Figure 14 – Tuyauterie avec trois patins

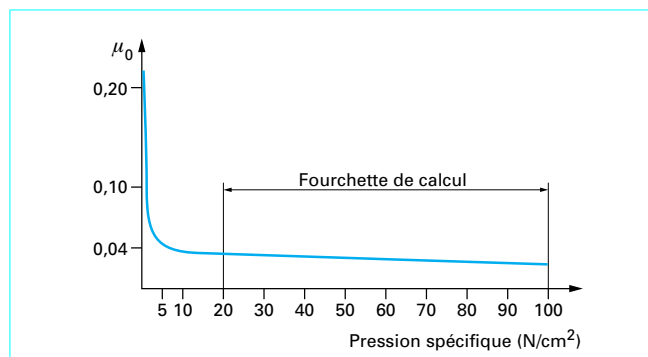


Figure 15 – Coefficient de frottement en fonction de la pression spécifique pour du polytétrafluoréthylène *Klingerton Dupley* (d'après Doc. Trouvay-Cauvin)

— la fixation du PTFE sur l'acier du support doit résister au cisaillement ; une solution commercialisée utilise une plaque de PTFE avec incrustation sur une face de silice permettant un meilleur collage.

6.1.1.2.3 Rouleaux

Le frottement de roulement étant inférieur au frottement de glissement, l'utilisation de rouleaux devrait conduire à une réduction des frottements, et cette solution est parfois utilisée pour des supports glissants ou des butées (figure 16). La force de frottement est réduite jusqu'à 20 % de celle que l'on obtient avec des patins, mais varie beaucoup avec la qualité de la réalisation des rouleaux et des parties mobiles. En fait, c'est une solution assez coûteuse qui nécessite une mise en œuvre soignée (jeu, qualité de surface de roulement, etc.). Il faut également se souvenir que les mouvements sont lents et que la rouille recouvre fréquemment les surfaces en contact.

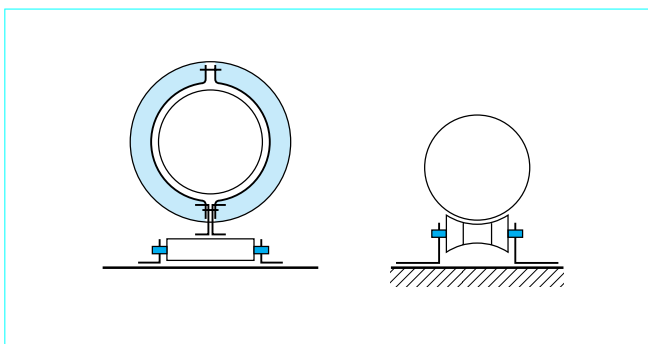


Figure 16 – Utilisation de rouleaux pour support glissant ou buté

6.1.1.2.4 Butées multidirectionnelles

Ce type de butée, utilisé souvent pour contrôler la déformation de la tuyauterie, est une combinaison de patins qui comporte, en ce qui concerne le frottement, les mêmes inconvénients que les patins simples. En général, le déplacement axial de la tuyauterie est libre (figure 17). Le support de la figure 17a est à proscrire, malgré sa simplicité, pour les tuyauteries chaudes puisque la dilatation radiale de la tuyauterie est entravée. Le support de la figure 17b est à utiliser dans ce cas.

Un autre type de butée est représenté (figure 17c) avec une variante (figure 17d). Il s'agit de patins guidés soit dans une direction, soit dans deux directions. Dans le cas de la figure 17c, il faut s'assurer que l'effort vertical de dilatation reste inférieur au poids, car dans le cas contraire, le soulèvement du patin qui en résulterait risquerait de provoquer le désengagement latéral du patin. En particulier, ce phénomène risque de se produire sur un rack lors du passage à un niveau inférieur. Il est préférable dans ce cas soit de laisser la tuyauterie libre, soit de prévoir un ressort.

6.1.1.2.5 Ancrages

Les ancrages peuvent être considérés comme des butées multidirectionnelles bloquant les six degrés de liberté d'un point d'une tuyauterie : les trois déplacements et les trois rotations. Ils permettent d'isoler mécaniquement les différentes parties d'un réseau complexe et d'en effectuer les calculs séparément. La qualité primordiale d'un ancrage sera donc sa grande rigidité d'autant plus, qu'en général, il sera soumis aux efforts maximaux apparaissant dans la ligne.

Ils sont constitués par des tubes ou tôles soudés sur la tuyauterie et fortement ancrés aux structures voisines (figure 18a et c). Encore faut-il s'assurer que celles-ci sont suffisamment rigides, surtout dans le cas de charpentes métalliques.

Dans le cas de **tuyauteries de petits diamètres** $D < 50$ mm, l'usage de colliers serrés peut être toléré si la température de service n'est pas trop élevée (de l'ordre de 100 °C). Ces colliers sont d'utilisation courante pour les tuyauteries travaillant à température ambiante (figure 18b).

Dans la plupart des cas, ces ancrages absorbent des efforts dus à la dilatation, aux séismes, aux vents, etc. Cependant, ils peuvent être soumis à des efforts dus à la pression, dans le cas de lignes comprenant des compensateurs de dilatation non équilibrés (§ 7.1.1).

6.1.1.3 Liaisons rigides dynamiques (butées autoblocables)

Nous avons vu précédemment la nécessité de bloquer certains points de la tuyauterie lors du séisme, mais de la laisser libre lors d'une déformation lente. Les dispositifs utilisés actuellement sont de deux types : les dispositifs à liquide et les dispositifs mécaniques.

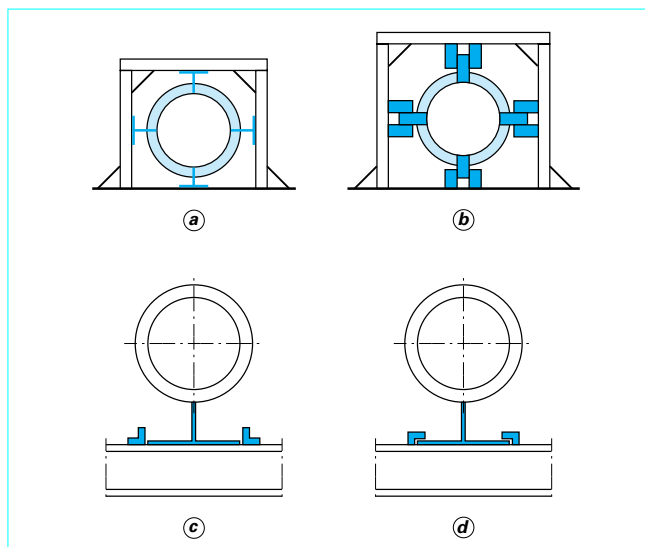


Figure 17 – Différents types de butées multidirectionnelles

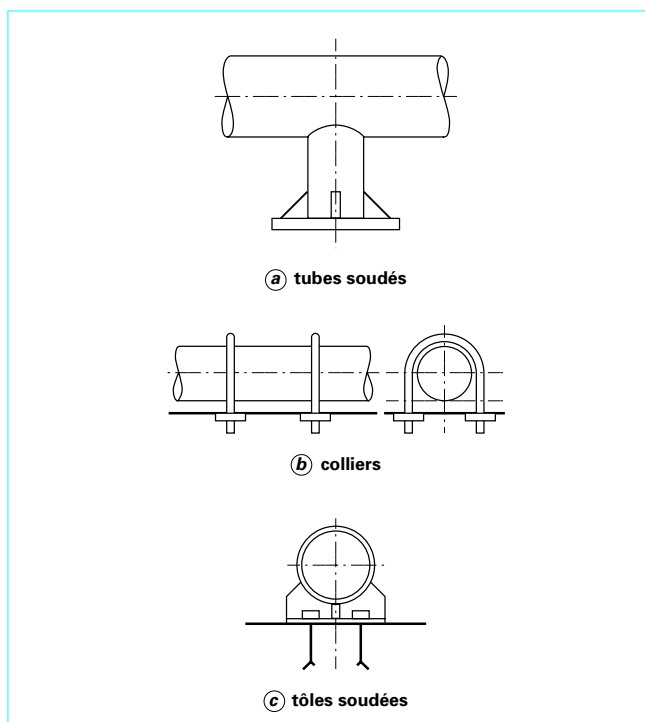


Figure 18 – Différents types d'ancrages

6.1.1.3.1 Dispositifs à liquide (huile)

Ce sont des dispositifs assez semblables à des amortisseurs hydrauliques classiques. Cependant dans ceux-ci, le blocage total est évité par l'existence d'un faible débit contrôlé entre les deux chambres. Par contre, dans les butées dynamiques, des petits clapets se ferment, provoqués par la différence de pression entre les deux corps, lors du déplacement brutal du piston. Celui-ci ne peut plus se déplacer.

En réalité, le dispositif peut être soumis à un déplacement rapide en dehors de tout séisme, par exemple, lors d'une montée en température d'une tuyauterie supportée par des patins avec frottement. Il est donc nécessaire de provoquer une légère fuite entre deux corps pour que l'application d'une force constante ne se traduise pas par un blocage absolu. On conçoit que l'inconvénient majeur de ces appareils réside dans le risque de fuite d'huile rendant inutilisable l'appareil. Certains constructeurs ont muni leurs appareils d'un niveau visible.

6.1.1.3.2 Dispositifs mécaniques (à inertie)

Ces appareils mécaniques semblent plus fiables que les appareils hydrauliques.

La figure 19 représente un appareil constitué par une vis centrale transformant le mouvement linéaire imposé par un mouvement de rotation mettant en mouvement, par inertie, des masselottes qui, dans leurs déplacements relatifs, serrent une spirale sur l'axe pour le bloquer.

6.1.2 Liaison élastique

6.1.2.1 Définition

La liaison élastique est utilisée comme **liaison-poids** lorsque, la tuyauterie se déformant sous l'effet d'une dilatation thermique, il est nécessaire, pour éviter l'apparition de contraintes de bridage, que les supports suivent le mouvement de la ligne. En fait, un ressort équilibrant le poids de la tuyauterie F_1 dans une position a_1 (figure 20) exercera une réaction supplémentaire ΔF pour une autre position b . Tout se passe comme si, à côté du support exerçant une réaction constante égale au poids F_1 , agissait une butée flexible exerçant une réaction variable et égale à ΔF lorsque la tuyauterie est en b .

Ces réactions parasites au droit de chaque support nous éloignent de l'hypothèse de la tuyauterie idéalement supportée. Il est donc nécessaire de les limiter soit :

- par un choix de ressorts dont les raideurs seront les plus faibles possible, compte tenu des impératifs de fabrication et d'installation (encombrement) ;
- en limitant l'utilisation de ressorts pour de faibles déplacements.

Il est d'usage de **limiter la variation de portance à 25 % de la charge à supporter.**

6.1.2.2 Supports élastiques

Ils sont réalisés, en général, avec des ressorts hélicoïdaux, travaillant, pour des raisons de sécurité, en compression.

On distingue deux types de supports à ressorts.

■ Ressort nu avec coupelle (figure 21)

Avantages :

- économique ;
- facilité de montage ;
- peu encombrant.

Inconvénients :

- raideur en général élevée ;
- ne comporte pas d'indicateur de tarage ;
- ne peut être livré prétaillé ;
- blocage difficile lors des épreuves hydrauliques.

Emploi :

- pour des déplacements faibles ≈ 10 mm.

■ Boîte à ressort (figure 22)

Ce sont des appareils plus sophistiqués, qui n'ont pas les inconvénients des supports nus et qui ont les **avantages** suivants :

- leur raideur est plus faible ; les catalogues des différents fabricants offrent, dans toute la gamme, deux et parfois trois séries ayant

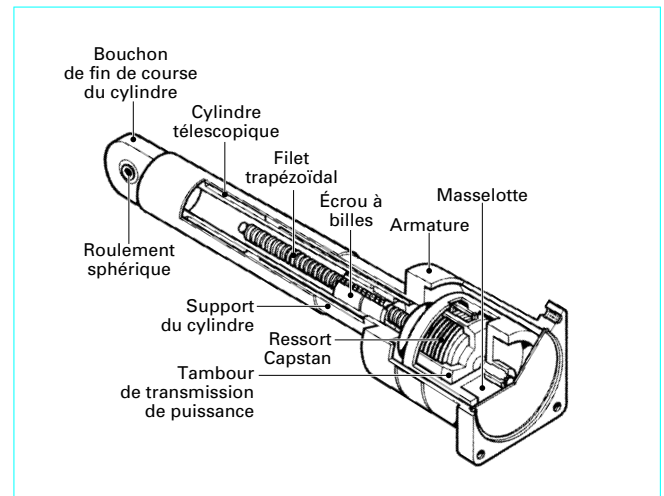


Figure 19 – Amortisseur Pacific Scientific (d'après Doc. Pacific)

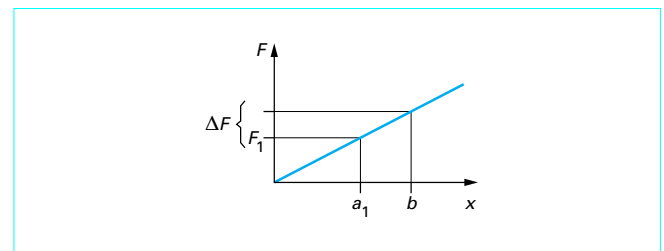


Figure 20 – Action d'un ressort sur une tuyauterie : poids de la tuyauterie F en fonction de son déplacement x

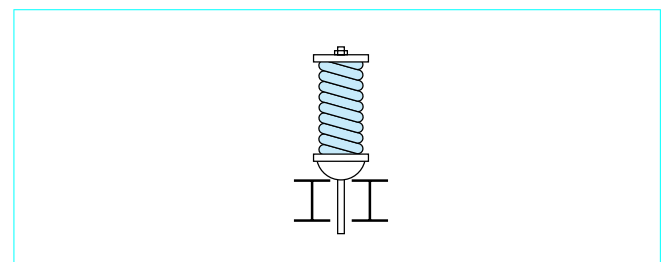


Figure 21 – Ressort nu avec coupelles

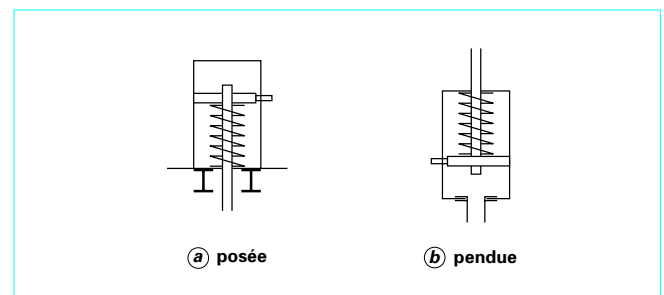


Figure 22 – Boîte à ressort

des raideurs différentes, le rapport des raideurs de deux séries étant un nombre entier (superposition de 2 ou 3 ressorts identiques) ;

- ils peuvent être préтарés ;
- ils comportent un indicateur de tarage et, en général, un dispositif de blocage pour les épreuves hydrauliques ;
- ils existent en versions **pendues** ou **posées**.

Utilisation des supports à ressorts

Les **supports en série** sont utilisés pour réduire la raideur de la suspension. La charge ne varie pas.

Les **supports en parallèle** permettent d'augmenter la charge supportée. Dans ce cas, rappelons que la raideur de l'ensemble de n ressorts de raideur K est : nK .

6.1.3 Liaison à réaction constante

6.1.3.1 Supports à portance constante

Dans le cas où le déplacement vertical de la tuyauterie est trop important (> 25-30 mm), la variation de portance devient appréciable et se traduit par un ensemble de forces parasites déformant la tuyauterie et pouvant augmenter notablement les efforts aux ancrages.

Pour cette raison les constructeurs ont cherché à réaliser des supports dont la réaction reste constante quelle que soit leur position (variation de portance nulle). Le premier support à portance constante utilisé a été le contrepoids, qui est le support le plus simple et qui se rapproche le plus du support à portance constante idéal.

6.1.3.1.1 Support à contrepoids

Il peut être réalisé soit à l'aide de **leviers**, soit avec des **câbles** et des **poulies**. La figure 23 montre deux types de supports à contrepoids. L'avantage de ces appareils est d'être simples, d'un réglage facile (par déplacement ou modification de charge du contrepoids) et d'avoir une variation de portance très faible.

Par contre, ils deviennent encombrants dès que la charge nominale augmente. De plus, des précautions particulières doivent être prises lors de l'installation, afin d'assurer la protection du personnel en cas de rupture avec chute du contrepoids.

6.1.3.1.2 Support à ressort compensé

Les inconvénients du support à contrepoids pour les fortes charges ont conduit les constructeurs à étudier des systèmes de leviers et de ressorts permettant d'obtenir une variation de portance beaucoup plus faible, dans un intervalle de course bien défini. Différents systèmes sont utilisés, mais le plus courant consiste à contrebalancer la variation de réaction du ressort par une variation concomitante d'un bras de levier.

■ Principe

Soit une équerre indéformable AOD articulée en O (figure 24a). La charge F est appliquée en D . Un ressort exerçant une force Q agit sur l'équerre en A . Cette liaison pivotant autour du point B .

L'équilibre des moments autour du point O s'écrit :

$$F_1 \times OC = Q_1 \times OJ \text{ (pour l'angle } \theta \text{)}$$

$$F_2 \times OC' = Q_2 \times OJ' \text{ (pour l'angle } \theta' \text{)} \quad (3)$$

Calculons par exemple OJ' :

$$OJ' = OB \sin \alpha$$

or dans le triangle $BA'O$ on a les relations :

$$BA' \sin \alpha = OA' \sin \phi$$

$$\text{ou} \quad \sin \alpha = \frac{OA'}{BA'} \sin \phi$$

$$\text{ou} \quad OJ' = OB \times \frac{OA'}{BA'} \sin \phi$$

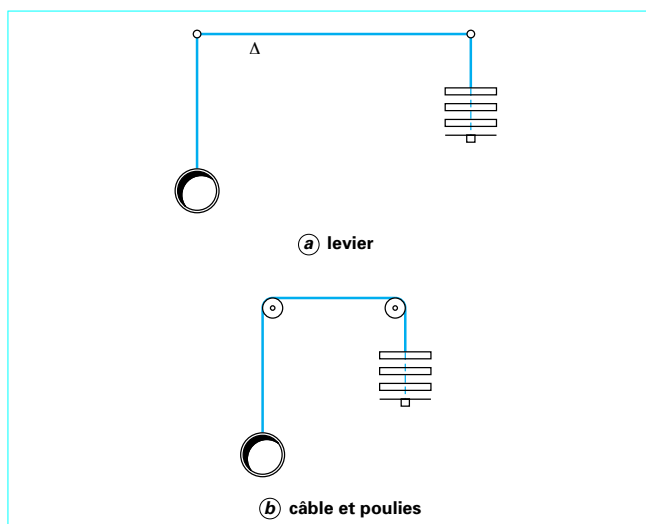


Figure 23 – Support à contrepoids

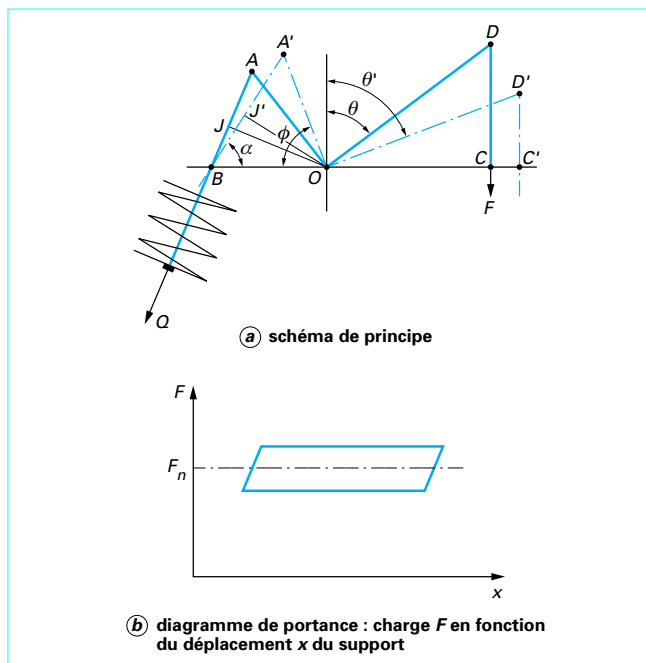


Figure 24 – Support à ressort compensé

d'autre part : $OC' = OD' \sin \theta' = OD' \sin \phi$ (puisque l'équerre est à angle droit).

L'équation (3) s'écrit :

$$F_2 \times OD' \sin \phi = \left(OB \times \frac{OA'}{BA'} \sin \phi \right) \times Q_2$$

$$\text{ou} \quad F_2 \times OD' = \left(OB \times \frac{OA'}{BA'} \right) \times Q_2$$

$$F_2 = \left(OB \times \frac{OA'}{BA'} \right) \times \frac{1}{OD'} \times Q_2 \quad (4)$$

Si Q est la traction exercée par le ressort, on peut écrire :

$$Q_2 = K(\varepsilon_1 + \varepsilon_2) \quad (5)$$

avec K raideur du ressort,
 ε_1 compression au montage,
 ε_2 compression fonction de θ .

$$BA' = BA + \varepsilon_2 \quad (6)$$

L'équation (4) s'écrit, en tenant compte de (5) et (6) :

$$F_2 = \left(\frac{OB \times OA'}{BA + \varepsilon_2} \right) \times \frac{1}{OD'} \times K(\varepsilon_1 + \varepsilon_2)$$

$$= K \times \left(\frac{\varepsilon_1 + \varepsilon_2}{BA + \varepsilon_2} \right) \times \left(\frac{OB \times OA'}{OD'} \right)$$

F_2 sera constant si $\left(\frac{\varepsilon_1 + \varepsilon_2}{BA + \varepsilon_2} \right)$ reste constant, puisque les autres termes ne varient pas avec θ . Or, cette condition est respectée si $\varepsilon_1 + \varepsilon_2 = BA + \varepsilon_2$, c'est-à-dire si $BA = \varepsilon_1$ ce qui est un problème de réglage lors de la construction du support.

■ Réalisation pratique. Frottements

Le support décrit précédemment a une variation de portance théoriquement nulle. Mais en réalité, les frottements dans les articulations modifient sensiblement le diagramme de portance (figure 24b) qui présente l'aspect d'un cycle d'hystérésis ; l'effet des frottements étant particulièrement sensible lors des variations du sens du déplacement.

La variation de charge autour de la charge nominale F_n est de l'ordre de 4 à 5 %.

Cette valeur est nettement inférieure à celle que l'on obtient avec des supports à portance variable. Cependant, dans le cas de tracés particulièrement souples, l'effort de déformation de la tuyauterie peut être insuffisant pour ramener le support à sa position de départ, lors d'un refroidissement par exemple. Dans ce cas, il peut être bénéfique de prévoir un certain nombre de butées verticales, afin de réduire la souplesse de la tuyauterie dans cette direction.

Les supports à portance constante comportent :

- un **blocage** qui facilite le montage et permet d'exécuter les épreuves hydrauliques sans déformation de la ligne. Ce blocage n'est retiré qu'au dernier moment avant le démarrage. Il devra être remis lors d'épreuves hydrauliques ultérieures (comme l'épreuve décennale), ou si une portion de tuyauterie est démontée ;
- une **possibilité de réglage après montage**, de l'ordre de 10 % environ de la charge nominale. Cette possibilité est nécessaire par les imprécisions et tolérances dans le poids des tubes, accessoires, calorifuge ;
- un **curseur** permettant de s'assurer que le support n'est pas en butée.

6.2 Charpentes secondaires

6.2.1 Principes généraux

On donne ce nom aux charpentes ou éléments de charpente qui ne participent pas ou peu à la résistance de l'ensemble des structures et dont la fonction essentielle est de supporter les tuyauteries. Elles sont, en général, ajoutées au cours de l'étude des tuyauteries. Il est intéressant de faire cette distinction, car en principe, la liaison entre le tube et la charpente secondaire doit être réalisée par des

pièces standards, alors que très souvent la charpente secondaire elle-même nécessite une étude spécifique. Comme nous l'avons vu au paragraphe 2, elles doivent être définies assez tôt pour pouvoir être installées dès le début du montage.

On distingue :

- les **charpentes auxiliaires simples** qui ne supportent que peu de tuyauteries (1 ou 2), comme la **console** ;
- les **charpentes auxiliaires qui supportent des nappes**, dont le type le plus utilisé est le **pont** (ou **rack**) de tuyauteries, très employé dans l'industrie du raffinage pétrolier ou de la pétrochimie.

Dans certains cas intermédiaires, la distinction n'est pas aussi nette et certaines nappes sont supportées par une suite de consoles formant des racks.

■ Rigidité des charpentes secondaires

Une des qualités d'une charpente secondaire est sa faible déformation sous l'effet des forces qui lui sont appliquées, particulièrement si elle est prévue pour résister à des efforts provoqués par la dilatation de la tuyauterie (ancrages, butées, etc.). Une trop forte flexibilité modifiera le comportement calculé de la tuyauterie, et la protection escomptée des machines tournantes aux ancrages risquera d'être illusoire. En toute logique, il serait nécessaire d'introduire, dans le calcul de la tuyauterie, la flexibilité de ces charpentes, ce qui augmenterait notablement le prix de ces calculs. Il est par conséquent plus prudent de dimensionner ces charpentes en prenant, en plus du critère de contrainte, un critère supplémentaire de déformation limitée. Il est cependant à noter qu'une trop grande rigidité des structures, surtout dans le cas de tuyauteries de grands diamètres et dont les températures de service sont faibles ($T \approx 50$ à 80 °C), peut entraîner des efforts très importants et que, dans ce cas, de très légères déformations peuvent être souhaitables.

6.2.2 Supports isolés

6.2.2.1 Consoles. Appliquées

Si la tuyauterie chemine près d'un mur ou d'une charpente verticale, la liaison sera réalisée par un fer U ou L scellé ou soudé sur la paroi verticale avec ou non un bracon, suivant l'importance du moment fléchissant au droit de l'attache (figure 25).

La liaison entre la tuyauterie et la console peut être réalisée par tirants ou par patins. Dans ce dernier cas, on s'assurera que la console peut subir, sans déformation importante, les forces horizontales dues au frottement.

6.2.2.2 Poteaux

Si une ou deux tuyauteries aériennes cheminent à l'extérieur sans possibilité de fixation sur des structures voisines existantes, une solution consiste à installer des poteaux sur lesquels la ou les tuyauteries chemineront. Différents profils peuvent être utilisés (figure 26). Il ne faut pas oublier de tenir compte, dans le calcul des poteaux, des effets du vent.

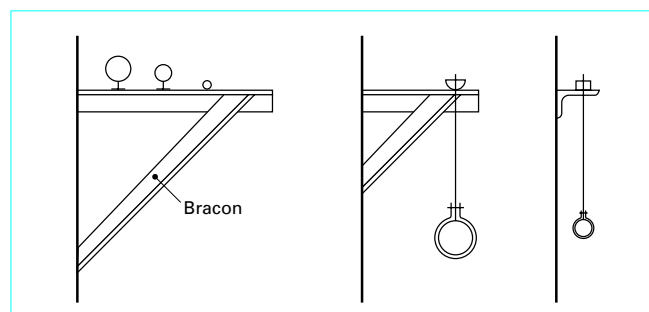


Figure 25 - Différents types de consoles et appliques

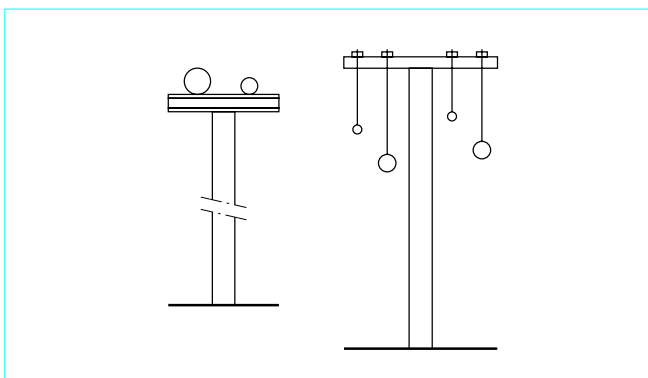


Figure 26 – Poteaux

6.2.2.3 Caténaires

Dans le cas de tuyauteries extérieures, il n'est pas toujours possible ou économique, pour supporter une ou deux tuyauteries, d'installer des poteaux tous les 5 ou 6 m, et il est préférable d'utiliser une suspension caténaire.

Celle-ci se compose d'une chaîne, comprenant un câble ou une série de tronçons articulés, ancrée aux deux extrémités, sur laquelle sont fixés des pendants qui soutiennent les tuyauteries.

L'inconvénient majeur de cette suspension est sa grande sensibilité au vent latéral et il sera préférable, si un tel risque n'est pas à exclure, d'utiliser une poutre au vent.

6.2.2.4 Consoles sur équipements

Dans les unités de raffinage ou en pétrochimie, il n'est guère possible d'installer des charpentes autour de certains équipements, comme des tours de distillation ou des grosses tuyauteries, et il peut être intéressant de fixer des consoles sur ces équipements, avec l'accord de leur constructeur. Il ne faut pas oublier de tenir compte du déplacement relatif de la tuyauterie et de l'équipement pour définir le support. Cette possibilité peut être systématiquement recherchée pour supprimer des supports à portance constante. Cependant, dans de tels cas, il faut s'assurer que la valeur des déplacements relatifs, prise en compte dans la détermination du support sera conservée, quel que soit le cas de fonctionnement de la tuyauterie et de l'équipement.

6.2.3 Supports de nappes. Ponts (pipes-racks)

Ces charpentes nommées **pipes-racks**, ou plus simplement **racks**, sont utilisées pour supporter les nappes de tuyauteries de liaisons entre unités dans les installations chimiques et pétrochimiques. Elles se présentent comme une suite de portiques, reliés entre eux à la partie supérieure (figure 27).

L'**indéformabilité de l'ensemble** peut être assurée :

- par des **pieds de poteaux ancrés** ; dans ce cas, les pieds de béton seront soumis à des moments ;
- par des **contreventements** dans un, deux ou trois plans ; les pieds seront articulés et les pieds de béton ne subiront que des forces.

En réalité, l'articulation qui est réalisée très simplement ne concerne qu'une direction (figure 28). Il faut noter que les contreventements constituent toujours une gêne pour l'installateur.

Les racks peuvent être à un ou deux niveaux. Cette dernière configuration conduit à des difficultés de montage et d'entretien.

L'**avantage de ce type de charpentes** est de libérer la surface du sol, qui peut alors être utilisée pour installer des équipements. La

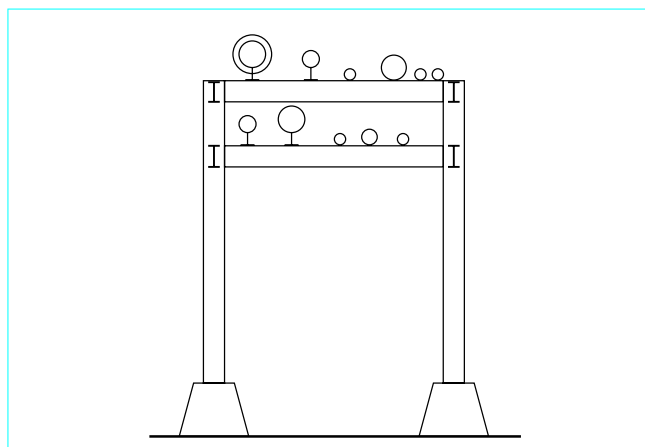


Figure 27 – Supports de nappes. Ponts (pipes-racks)

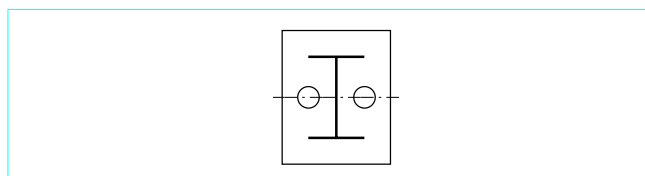


Figure 28 – Pieds de pipes-racks

hauteur sous rack doit permettre la circulation éventuelle des engins mécanisés. Une hauteur de 5 m pour les traversées de routes et de 4 m dans les autres zones est couramment admise.

Les racks doivent être largement dimensionnés à l'origine, car il est rare que l'ensemble des tuyauteries à supporter soit déterminé au début du projet. Leur calcul doit tenir compte :

- des effets du vent ;
- des frottements des patins ; cependant, on admet que l'ensemble des tuyauteries ne se dilate pas en même temps (coefficient global de frottement : 0,2 à 0,25) ;
- des efforts sur ancrages ; en général, certaines travées sont prévues renforcées pour reprendre ces efforts qui peuvent être très élevés (ne pas oublier qu'un point fixe subit non seulement trois forces, mais aussi trois moments).

Le positionnement des différentes tuyauteries sur un rack n'est pas indifférent. En principe, les tuyauteries les plus chaudes sont à l'extérieur, ce qui permet soit de déployer des lyres horizontales sur la totalité de la largeur du rack avec supportage de la tête de lyre au droit d'un poteau, soit de descendre des lyres au droit des poteaux avec purges au sol. Dans le cas de lignes très chaudes, où une limitation des efforts de frottement est souhaitable, un cheminement sur le bord du rack avec supportage par pendent est alors possible. Des fers intermédiaires entre portiques doivent être prévus pour le supportage des petites lignes.

6.3 Attaches sur tuyauteries

Nous avons vu qu'un support peut en général se décomposer en deux parties :

- une charpente secondaire spécifique, plus ou moins compliquée ;
- un ensemble de pièces qui peuvent être standardisées et qui relie le tuyau à la charpente secondaire.

Les charpentes secondaires ont fait l'objet du paragraphe 6.2. Nous n'examinerons ci-après que les pièces élémentaires constitutives du support proprement dit.

On distingue deux familles d'attaches suivant leur mode de fixation sur le tube :

- les attaches intégrales, soudées sur la paroi du tube ;
- les attaches non intégrales, maintenues par contact avec ou sans serrage.

6.3.1 Attaches intégrales

Ces attaches seront surtout utilisées soit pour soutenir des charges importantes, soit dans le cas où le serrage n'est pas suffisant pour maintenir en place le support (par exemple : tuyauteries verticales, risque de vibrations, effort tangentiel ou longitudinal, dans le cas d'une butée).

Ce type d'attaches est particulièrement sensible au gradient de température, qui donne naissance à des contraintes thermiques. Il est donc nécessaire, pour en limiter l'importance, de calorifuger efficacement ces attaches lorsqu'elles sont soudées sur des tuyauteries, dont la température de service est élevée ($T > 350\text{ °C}$).

Ces attaches introduisent également des contraintes de flexion dans la paroi du tube, contraintes qui peuvent être élevées si la paroi est mince ou si la charge s'exerce sur une trop faible surface. Il sera donc nécessaire, dans ce cas, d'améliorer la répartition des charges et éventuellement de renforcer localement la paroi sans oublier qu'un renforcement par selle surajoutée n'est pas à conseiller au-delà de 350 °C pour des raisons de contraintes thermiques. Plusieurs types peuvent être utilisés.

■ L'oreille (figure 29a)

Constituée par un plat soudé sur chant, elle est utilisée pour les tuyauteries horizontales et verticales ; elle est cependant à proscrire dans les coudes et particulièrement dans les coudes à faible rayon des tuyauteries chaudes ; en effet, ces coudes, dont le coefficient de flexibilité est élevé, jouent un rôle important dans la déformation de la ligne et sont le siège de contraintes élevées ; le soudage de pièces bridant ces déformations peut donner naissance à un état de contrainte dangereux.

■ Le trunion (figure 29b et c)

Constitué par un tube, c'est l'attache la plus utilisée pour les tuyauteries épaisses à haute température horizontales ou verticales ; dans ce dernier cas, la tôle d'extrémité sur laquelle vient se fixer le pendard doit être ouverte pour permettre l'introduction de calorifuge dans le trunion.

D'autres types d'attaches peuvent être utilisés, en particulier des **assemblages mécanosoudés** ; mais il faut se souvenir que, plus une attache est compliquée, plus elle risque d'être sujette à des contraintes thermiques importantes.

6.3.2 Attaches non intégrales

Dans ce type d'attaches, la réaction entre le tube et le support proprement dit est répartie par contact. Le **collier** en est le type le plus répandu ainsi que l'**étrier** et le **crochet**. Ces attaches ont l'avantage de ne pas imposer une localisation précise au moment du montage et de permettre un réglage. Par contre, elles ne peuvent pas, surtout à haute température, supporter des efforts importants ayant tendance à les faire tourner ou glisser, puisque le serrage initial risque de disparaître par relaxation.

Dans le cas de tuyauterie verticale, des taquets doivent être soudés sur la tuyauterie pour éviter le glissement du support.

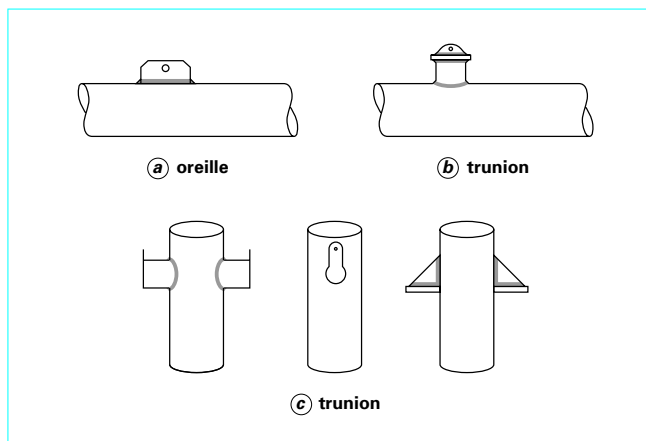


Figure 29 – Attaches intégrales

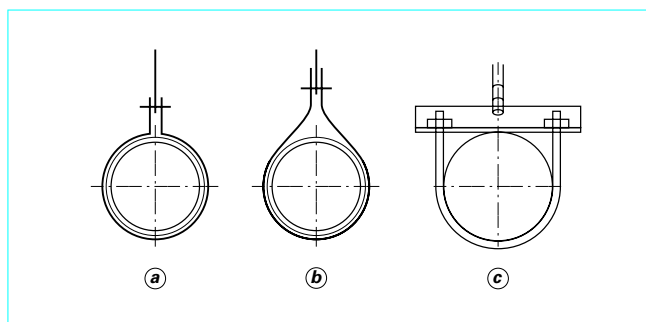


Figure 30 – Attaches non intégrales : différents types de colliers et étriers

Différents types de colliers et d'étriers sont représentés sur la figure 30. Le type de la figure 30a est surtout utilisé pour les tuyauteries dont les conditions de service sont sévères. Le serrage, même relatif, sur la tuyauterie, interdit des déplacements qui, dans le cas de tuyauteries calorifugées, endommagent le calorifuge (figure 30b).

Les types d'attaches des figures 30b et c sont utilisés pour des tuyauteries basse pression.

7. Supportages spécifiques

7.1 Compensateurs de dilatation

Ces dispositifs, intercalés sur la tuyauterie pour lui procurer une flexibilité supplémentaire soit axialement, soit en rotation, sont assez fragiles et nécessitent un supportage spécial dans le but :

- de limiter, sur les structures, les efforts dus à la pression lorsque ceux-ci ne sont pas équilibrés par des attaches ;
- de réduire la déformation de lignes rendues particulièrement flexibles par la présence de compensateurs ;
- d'éviter les apparitions de contraintes importantes sur les membranes ondulées, dues au poids des éléments voisins.

7.1.1 Efforts dus à la pression. Effet de fond

Lorsqu'une membrane de compensateur (comprenant une ou plusieurs ondes), qui ne possède pas ou peu de résistance axiale, est soumise à une pression interne (figure 31), elle s'allonge et a tendance à se transformer en virole droite. Cette force axiale ou **effet de fond** (en daN) est égale à :

$$F_p = S_m \times p$$

avec $S_m(\text{cm}^2)$ section moyenne de l'onde,
 $p(\text{daN/cm}^2)$ pression interne.

Un rapide calcul montre que des efforts très importants peuvent apparaître avec des pressions internes relativement faibles, si le diamètre moyen de l'onde est élevé.

Exemple : Pour un tube de diamètre extérieur 600 mm avec une onde dont la hauteur est de 50 mm, soumis à une pression interne de 10 daN/cm², l'effet de fond sera égal à :

$$10 \times \frac{\pi}{4} \times (60 + 5)^2 = 33\,170 \text{ daN}$$

En plus de cet effet de fond, on doit considérer l'effet dû à la déformation thermique des ondes. En général, l'ensemble de ces efforts sont repris par les armatures du compensateur et n'agissent pas sur les structures environnantes. Cependant, dans le cas de tuyauteries rectilignes, telles qu'on les rencontre sur les racks, où la dilatation est absorbée par la déformation axiale des compensateurs, l'installation d'armature n'est pas possible et l'effet de fond agit directement sur les ancrages. En fait, seuls les ancrages d'extrémités subissent ces efforts, puisque les ancrages intermédiaires, sollicités de part et d'autre, sont équilibrés.

Cependant, il est plus prudent de calculer tous les ancrages en tenant compte de l'effet de fond, pour éviter un incident lors d'épreuves hydrauliques partielles, à moins de prendre toute précaution pour éviter de fausses manœuvres.

7.1.2 Limitation de la déformation de la ligne. Guidage

Dans le cas précédent (tuyauteries rectilignes) les compensateurs sont situés près des ancrages. Des guides doivent être prévus sur toute la longueur de la tuyauterie pour éviter le flambage des parties droites.

Les deux premiers guides, au voisinage du compensateur, doivent être disposés conformément à la figure 32.

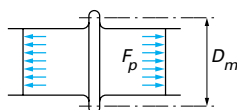


Figure 31 – Effet de fond

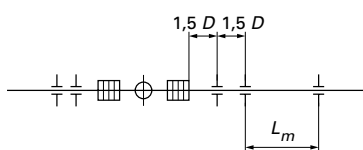


Figure 32 – Positionnement des guides au voisinage d'un compensateur

L'écartement des autres butées peut être calculé par la formule empirique (avec L_m en m) :

$$L_m = 18,2 \sqrt{\frac{I}{F_c}}$$

avec $F_c(\text{daN})$ force de compression développée dans l'axe du tube et due à l'effet de fond, aux frottements, à la raideur du compensateur,
 $I(\text{cm}^4)$ moment d'inertie.

7.1.3 Supportage des éléments du compensateur

Indépendamment du supportage de la ligne, les différentes parties du compensateur, qui sont reliées entre elles par des éléments flexibles, nécessitent parfois un supportage spécial pour éviter une déformation anormale des ondes. C'est ainsi que la plus grande attention devra être accordée :

- aux manchettes intermédiaires reliant les membranes ondulées, dans les compensateurs universels, surtout dans le cas des compensateurs verticaux ;
- aux extrémités des éléments d'équilibrage des compensateurs équilibrés.

Dans le cas d'un supportage défectueux, les ondes sont soumises à des contraintes primaires, donc non relaxables, qui, venant se superposer aux contraintes alternées provoquées par la déformation fonctionnelle du compensateur, peuvent réduire la durée de vie des ondes.

7.2 Supportage de tuyauteries fragiles

7.2.1 Tuyauteries en verre

Ces tuyauteries, dont l'utilisation concerne surtout l'industrie alimentaire ou l'industrie chimique, nécessitent un supportage très soigné pour éviter leur rupture. Deux principes doivent être respectés :

- le plus grand nombre de supports doivent être élastiques avec le minimum de points rigides ;
- les charges de poids sur la paroi des tubes doivent être réparties et non ponctuelles. Cette répartition sera favorisée par une couche de caoutchouc entre le collier et le tube. La distance minimale recommandée entre deux supports est donnée par le tableau 4.

Tableau 4 – Distance minimale entre deux supports de tuyauterie en verre (en m)

Diamètre nominal		Gaz	Liquide	
			$\rho < 1,3 \text{ g/cm}^3$	$\rho > 1,3 \text{ g/cm}^3$
pouces	mm			
1	25	2,4	2,4	2,1
1 1/2	40	2,75	2,75	2,1
2	50	2,75	2,75	2,4
3	80	2,75	2,75	2,4
4	100	3	3	2,4
6	150	3	3	2,4

ρ masse volumique

Ces valeurs sont données pour des longueurs sans accessoires ; des supports supplémentaires seront prévus près des assemblages et autres charges concentrées. Notons que le contrepois est le support idéal pour ce type de tuyauteries.

7.2.2 Tuyauteries plastiques

Le supportage des tubes en matières thermoplastiques (polychlorure de vinyle, polyéthylène) nécessite des précautions particulières du fait de leur faible résistance à la température. Quoique d'une utilisation limitée à 60 °C, les tubes en polychlorure de vinyle demandent un supportage continu au-delà de 40 à 50 °C suivant les types.

Les tubes en plastique renforcé peuvent être utilisés, suivant leur type, jusqu'à 150 °C. Ils exigent une répartition de la charge sur une certaine surface. La largeur d'application de la charge ne doit pas être inférieure à $[30 + D/6 \text{ mm}]$ (valable pour des tubes dont le diamètre extérieur $D > 50 \text{ mm}$).

Les distances entre supports varient suivant les types de plastiques utilisés (consulter le fournisseur du tube).

7.2.3 Tuyauteries en fonte

Ces tuyauteries sont surtout utilisées en **tuyauteries souterraines pour l'adduction d'eau**. Or, lorsque les joints de ces tuyauteries sont réalisés par des emboîtements qui n'ont que peu de résistance axiale, il est nécessaire de prévoir l'ancrage des changements de direction ou des bras morts. Ces ancrages, généralement réalisés en béton, doivent reposer sur un bon sol, les efforts axiaux pouvant être très élevés dans le cas de tuyauteries de grands diamètres (figure 33).

La force subie par l'ancrage est due principalement à l'effet de fond et est égale à :

$$F_s = K \times p \times S$$

avec	F_s (daN)	force subie par l'ancrage,
	K	coefficient de direction égal à $2 \sin(\theta/2)$,
	p (bar)	pression dans la canalisation,
	S (cm ²)	surface interne.

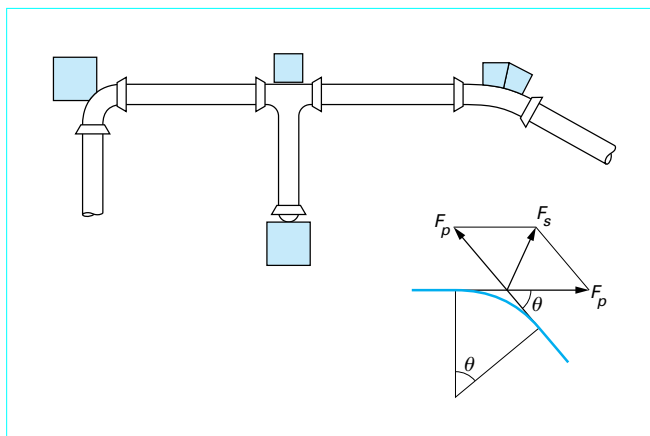


Figure 33 – Supportage d'une tuyauterie en fonte

Rappelons que $F_p = p S$ est l'effet de fond, d'où :

$$F_s = F_p \times 2 \sin(\theta/2)$$

Valeur de K :

- **coude** à 90° : 1,41
- 45° : 0,77
- 30° : 0,52
- **fonds** : 1
- **tés** : 1

7.3 Supportages spéciaux

7.3.1 Tuyauteries cryogéniques

Ces tuyauteries sont destinées à transporter des fluides à très basse température (gaz liquéfié). Indépendamment du fait que la variation de longueur est négative, la caractéristique du supportage est due à l'impossibilité de fixer les colliers sur la tuyauterie pour éviter les échanges thermiques. Les colliers seront donc fixés sur le calorifuge.

7.3.2 Tuyauteries de sodium

Dans certaines installations nucléaires où le fluide caloporteur est le sodium (masse volumique voisine de celle de l'eau), les exigences de l'exploitation conduisent à une vidange rapide de l'installation alors que le métal est encore à une température voisine de celle en service. Sous l'effet de la réaction non équilibrée des supports, la tuyauterie risque de subir des déformations très importantes. Pour les limiter, certaines précautions peuvent être prises :

- butées en position chaude (si la tuyauterie monte entre froid et chaud) ;
- extension de l'utilisation de supports à ressorts, même pour des déplacements importants. Cette mesure doit évidemment être accompagnée d'un calcul du supportage dans toutes les variantes de fonctionnement.

D'une façon générale, ce problème se pose chaque fois qu'une tuyauterie contenant un liquide, et supportée par des supports non rigides, est vidangée ; mais très souvent cette opération est faite à froid et à l'arrêt et n'entraîne pas de dommages à l'installation.

8. Matériaux utilisés

On se reportera dans le volume **Matériaux métalliques** aux *Données numériques sur les aciers de construction non alliés ou faiblement alliés*.

En règle générale, l'acier utilisé est d'une nuance de base de la norme NF EN 10025. Cependant, certaines exceptions à cette règle doivent être apportées :

- les colliers et attaches en contact avec la paroi du tube sont de même nuance ou d'une nuance voisine de celle du tube, lorsque celle-ci a été choisie pour des raisons de résistance sous température ;
- les tirants, pendards doivent présenter une structure non susceptible de rupture fragile. Des essais de résilience sont parfois imposés pour des tirants et pendards ayant à reprendre des charges importantes (utilisation d'acier fin au carbone type *Creusello 38*).

Supportage

par **Jean SCHIMA**

Ingénieur à la Direction Technique du Syndicat National de la Chaudronnerie, de la Tôlerie et de la Tuyauterie industrielle (SNCT).

Membre des Comités de direction :

*– du CODETI (Code Français de Construction des Tuyauteries Industrielles) ;
– du CODAP (Code Français de Construction des Appareils à Pression).*

Coordinateur des Commissions techniques du CODETI et de la section III « Tuyauteries » du Comité Européen de la Chaudronnerie. Tuyauterie (CECT)

Références bibliographiques

Ouvrages généraux

- [1] HOLMES (E.). – *Handbook of industrial pipework engineering*. 1973, McGraw Hill.
- [2] KELLOGG Co. – *Design of piping systems*. 2^e éd. 1964, John Wiley.
- [3] KING (R.C.). – *Piping handbook*. 5^e éd. 1967, McGraw Hill.
- [4] SCHWAIGERER (S.). – *Rohrleitungen*. 1967, Springer Verlag.

- [5] *Handbuch für Rohrleitungsbau*. 1972, VEB Verlag Technik.

Articles

- [6] BROCK (J.E.). – *Matrix analysis of piping flexibility*. *J. Appl. Mech.* 22, n° 3, septembre 1955, p. 361-362.
- [7] CHEN (L.H.). – *Piping flexibility analysis by stiffness matrix*. *J. Appl. Mech.* 26, n° 4, décembre 1959, p. 608-612.
- [8] GLODKOWSKI (R.). – *Détermination de la flexibilité des tuyauteries par calcul matriciel*. *Chaleur Industrie (F)* 42, n° 430, mai 1961, p. 135-152.
- [9] LECONTE (J.) et LANGLOIS (D.). – *Calcul des réseaux de tuyauteries sous température*. *Industrie Pétrole dans le Monde (F)*, n° 445, novembre 1973, p. 69-76.

Normalisation

Syndicat National de la Chaudronnerie, de la Tôlerie et de la Tuyauterie Industrielle SNCT.

Code Français de la Construction des Tuyauteries Industrielles CODETI.

États-Unis

American National Standards Institute ANSI

ANSI B31.1 Power piping.

ANSI B31.3 Chemical plant and petroleum refinery piping

American Society of Mechanical Engineers ASME

ASME Boiler and pressure vessel code.

Section III. Division 1 and Division 2. Nuclear Power. Plant Components General Requirements.

Section III. Division 1. Subsection NB. Class 1 : Components ; Subsection NC. Class 2 : Components ; Subsection ND. Class 3 : Components ; Subsection NE. Class MC : Components ; Subsection NF. Component Supports ; Subsection NG. Core Support Structure